

CARRETILLA ELEVADORA ELÉCTRICA ARTICULADA

Este es el más reciente desarrollo en la prestigiosa gama de carretillas elevadoras, diseñadas para garantizar un alto rendimiento en pasillos estrechos, manteniendo todas las características técnicas que las han convertido en la primera opción en carretillas eléctricas



Descripción:

- Eléctrica
- 1,5 toneladas de capacidad
- 7,15 metros de elevación máxima
- 1,6 metros de pasillo mínimo
- Operación: Interior / Exterior
- Desplazamiento lateral integrado

Características:

- Anchos y sólidos neumáticos
- Dirección de 220°
- Frenado regenerativo
- Potente motor de tracción de 8Kw

Destacamos:

- Batería de 48V de alta capacidad con entrada para horquillas
- Carga automática de la batería opcional
- Módulo electrónico ``SEPEX``
- Indicador de descarga de la batería
- Luces de carretera y faros de trabajo opcionales
- Posibilidad de colocación de "Radio Data Terminals" (Terminales de datos por radiofrecuencia)

ERGONOMÍA y SEGURIDAD

- Dirección eléctrica
- Puesto de conducción muy cómodo con todas las funciones centralizadas
- Excelente visibilidad en todas direcciones

FIABILIDAD:

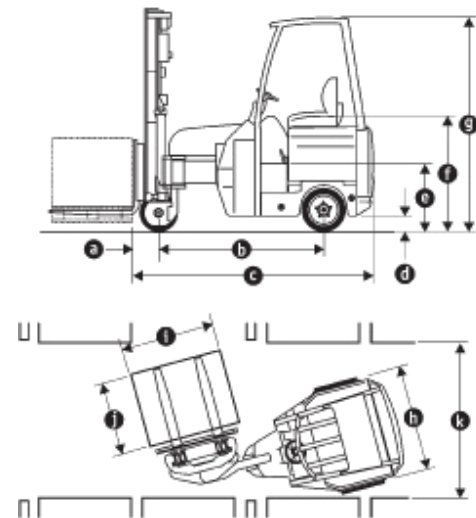
- Inclinación del mástil de 3°
- Rotación supletoria del mástil para una mayor facilidad de maniobra
- Posibilidad de montaje de todo tipo de accesorios
- 3 años de garantía en la unidad articulada
- Chasis resistente

B315AC – 1500 Kg

CARRETILLA ELEVADORA ARTICULADA ELÉCTRICA

DATOS TÉCNICOS:

Modelo				B313
Capacidad		kg		1 350
Centro de carga		mm		500
Tipo de motor				Batería
Peso propio incluyendo batería		kg		6800
Velocidad de desplazamiento	Con / Sin carga	Km/h		11 / 12
Velocidad de elevación	Con / Sin carga	m/s		0.4 / 0.5
Velocidad de descenso	Con / Sin carga	m/s		0.5 / 0.3
Inclinación del mástil	Frontal / Trasera	°		1 / 3
Altura del tejadillo protector (Cabina)	g	mm		2 250
Altura del asiento de conducción	f	mm		1 220
Altura del piso de la cabina	e	mm		700
Altura desde el suelo	d	mm		60
Distancia de la carga al eje frontal	a	mm		270
Longitud incluyendo el espesor de las horquillas	c	mm		2 700
Distancia entre ejes	b	mm		1 800
Anchura Total	h	mm		1 150
Pendiente máxima superable		%		15
Ángulo de rotación		°		220
Motor de elevación		kW		8
Motor de dirección		kW		8
Motor de tracción		kW		8
Dimensiones de las ruedas	Delanteras/Traseras	mm		406 x 200 / 460 x 180
Tipo de batería, estándar				7PzSH630 (630 Ah)
Peso mínimo de la batería		kg		970
Tipo de controlador				SEPEX



Mástiles Disponibles

Mástiles TRIPLEX de elevación libre

Altura de elevación	Elevación libre	Altura del mástil recogido	Altura del mástil extendido	Altura de elevación
5 000 mm	1 750 mm	2 599 mm	5 849 mm	5 000 mm
6 000 mm	2 117 mm	2 966 mm	6 849 mm	6 000 mm
7 150 mm	2 500 mm	3 349 mm	7 999 mm	7 150 mm

Los valores están considerados sin rejilla protectora de carga

Debido a la política de continuo desarrollo tecnológico, nos reservamos el derecho de alterar descripciones sin información previa.

Dimensiones de los pasillos de maniobra

Longitud de la carga x anchura (j x i)	Pasillo de trabajo mínimo (K)
1 000 x 1 200 mm	1 600 mm
1 200 x 1 000 mm	1 800 mm
1 200 x 800 mm	1 850 mm
Pasillo de transferencia	2 700 mm

Tipo de Batería:

CAPACIDAD AH	V	Tipo de elementos	CTD
630 Ah	48	7PzSH630	24

Capacidad calculada para 5 horas de funcionamiento

Distribuidor Exclusivo:

