

### CARRETILLA ELEVADORA ELÉCTRICA ARTICULADA

Este es el más reciente desarrollo en la prestigiosa gama de carretillas elevadoras, diseñadas para garantizar un alto rendimiento en pasillos estrechos, manteniendo todas las características técnicas que las han convertido en la primera opción en carretillas eléctricas



#### Descripción:

- Eléctrica
- 1,8 toneladas de capacidad
- 9,0 metros de elevación máxima
- 1,6 metros de pasillo mínimo
- Operación: Interior / Exterior
- Desplazamiento lateral integrado

#### Características:

- Anchos y sólidos neumáticos
- Dirección de 220°
- Frenado regenerativo
- Potente motor de tracción de 8Kw

#### Destacamos:

- Batería de 48V de alta capacidad con entrada para horquillas
- Carga automática de la batería opcional
- Módulo electrónico ``SEPEX``
- Indicador de descarga de la batería
- Luces de carretera y faros de trabajo opcionales
- Posibilidad de colocación de "Radio Data Terminals" (Terminales de datos por radiofrecuencia)

#### ERGONOMÍA Y SEGURIDAD

- Dirección eléctrica
- Puesto de conducción muy cómodo con todas las funciones centralizadas
- Excelente visibilidad en todas direcciones

#### FIABILIDAD:

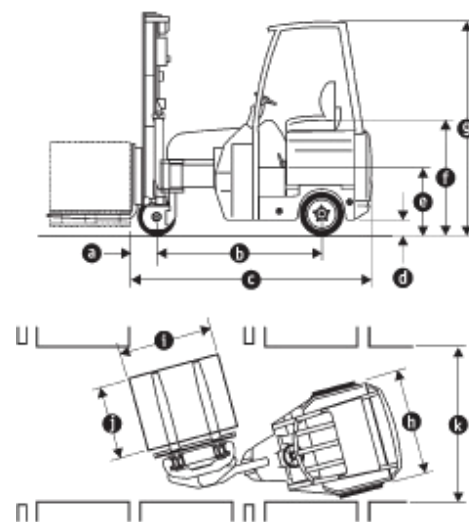
- Inclinación del mástil de 3°
- Rotación supletoria del mástil para una mayor facilidad de maniobra
- Posibilidad de montaje de todo tipo de accesorios
- 3 años de garantía en la unidad articulada
- Chasis resistente

## B318AC – 1800 Kg

### CARRETILLA ELEVADORA ARTICULADA ELÉCTRICA

#### DATOS TÉCNICOS:

Modelo				<b>B318</b>
Capacidad		kg		1 800
Centro de carga		mm		500
Tipo de motor				Batería
Peso propio incluyendo batería		kg		6800
Velocidad de desplazamiento	Con / Sin carga	Km/h		11 / 12
Velocidad de elevación	Con / Sin carga	m/s		0.4 / 0.5
Velocidad de descenso	Con / Sin carga	m/s		0.5 / 0.3
Inclinación del mástil	Frontal / Trasera	°		1 / 3
Altura del tejadillo protector (Cabina)	g	mm		2 250
Altura del asiento de conducción	f	mm		1 220
Altura del piso de la cabina	e	mm		700
Altura desde el suelo	d	mm		60
Distancia de la carga al eje frontal	a	mm		270
Longitud incluyendo el espesor de las horquillas	c	mm		2 650
Distancia entre ejes	b	mm		1 815
Anchura Total	h	mm		1 270
Pendiente máxima superable		%		15
Ángulo de rotación		°		220
Motor de elevación		kW		8
Motor de dirección		kW		8
Motor de tracción		kW		8
Dimensiones de las ruedas	Delanteras/Traseras	mm		406 x 180 / 460 x 185
Tipo de batería, estándar				8PzSH720 (720 Ah)
Peso mínimo de la batería		kg		1110
Tipo de controlador				SEPEX



#### Mástiles Disponibles

Mástiles TRIPLEX de elevación libre

Altura de elevación	Elevación libre	Altura del mástil recogido	Altura del mástil extendido	Altura de elevación
5 000 mm	1 750 mm	2 599 mm	5 849 mm	5 000 mm
6 000 mm	2 117 mm	2 966 mm	6 849 mm	6 000 mm
7 150 mm	2 500 mm	3 349 mm	7 999 mm	7 150 mm
8 200 mm	3 083 mm	3 932 mm	9 049 mm	8 200 mm
9 000 mm	3 350 mm	4 199 mm	9 849 mm	9 000 mm

Los valores están considerados sin rejilla protectora de carga

#### Dimensiones de los pasillos de maniobra

Longitud de la carga x anchura ( j x i )	Pasillo de trabajo mínimo ( K )
1 000 x 1 200 mm	1 600 mm
1 200 x 1 000 mm	1 800 mm
1 200 x 800 mm	1 850 mm
Pasillo de transferencia	2 700 mm

#### Tipo de Batería:

CAPACIDAD AH	V	Tipo de elementos	CTD
720 Ah	48	8PzSH720	24

Capacidad calculada para 5 horas de funcionamiento

Debido a la política de continuo desarrollo tecnológico, nos reservamos el derecho de alterar descripciones sin información previa.

Distribuidor Exclusivo:

