



# CPD18/20FVL

Carretilla elevadora contrapesada de iones de litio con doble motores de tracción en las 4 ruedas 1.8/2.0T

- Doble motores de tracción para un potente rendimiento
- Tecnología de iones de litio con un cargador integrado
- Tamaño compacto para maniobrar con facilidad
- Mástil mejorado con óptima visibilidad y estabilidad

**LION**  
TECHNOLOGY

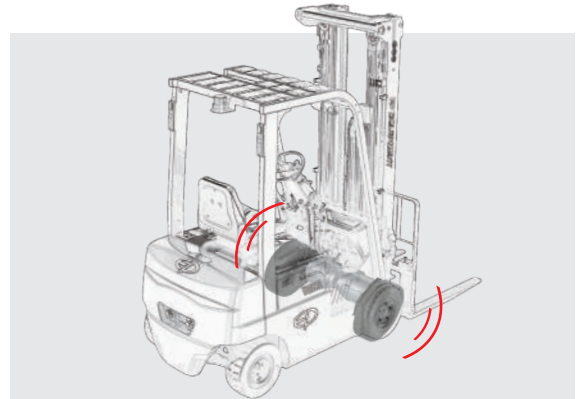
**EP EQUIPMENT CO.,LTD**  
[www.ep-ep.com](http://www.ep-ep.com)



## FEATURE

### ■ Doble motores de tracción para un potente rendimiento

La serie FVL está equipada con motores de doble motor de tracción de 80V 2\*5,0kW y es capaz de acelerar súper rápido, lo que aporta una fuerte potencia de motor para facilitar un entorno operativo productivo.



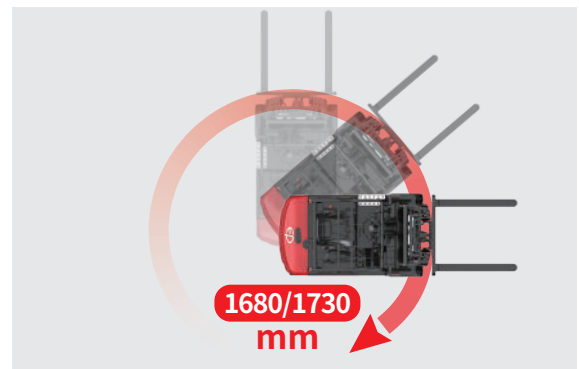
### ■ Tecnología de iones de litio con un cargador integrado

La serie FVL está totalmente diseñada en torno a las ventajas de la tecnología de litio, equipada con una batería de iones de litio de 80V/205Ah y un cargador integrado de 80V/35A de serie. Se adapta al funcionamiento en varios turnos gracias a la carga de oportunidad y a la batería absolutamente libre de mantenimiento.



### ■ Tamaño compacto para maniobrar con facilidad

La compacta serie FVL cuenta con un pequeño radio de giro, 1680 mm de CPD18FVL y 1730mm de CPD20FVL, permite una gran maniobrabilidad en espacios reducidos.



### ■ Mástil mejorado con óptima visibilidad y estabilidad

La serie FVL adopta el mismo mástil altamente reforzado que la CPD20L2, ofreciendo la mejor visibilidad panorámica y una gran estabilidad con menos bamboleos incluso a plena carga.

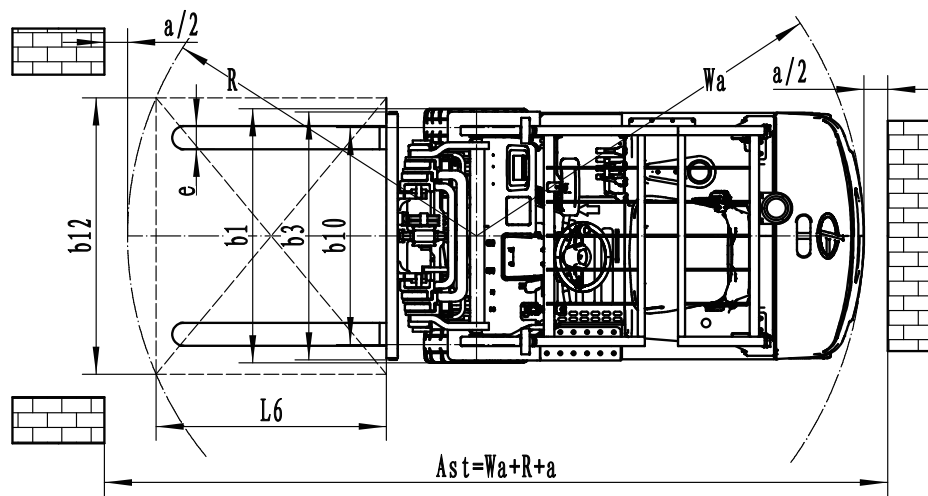
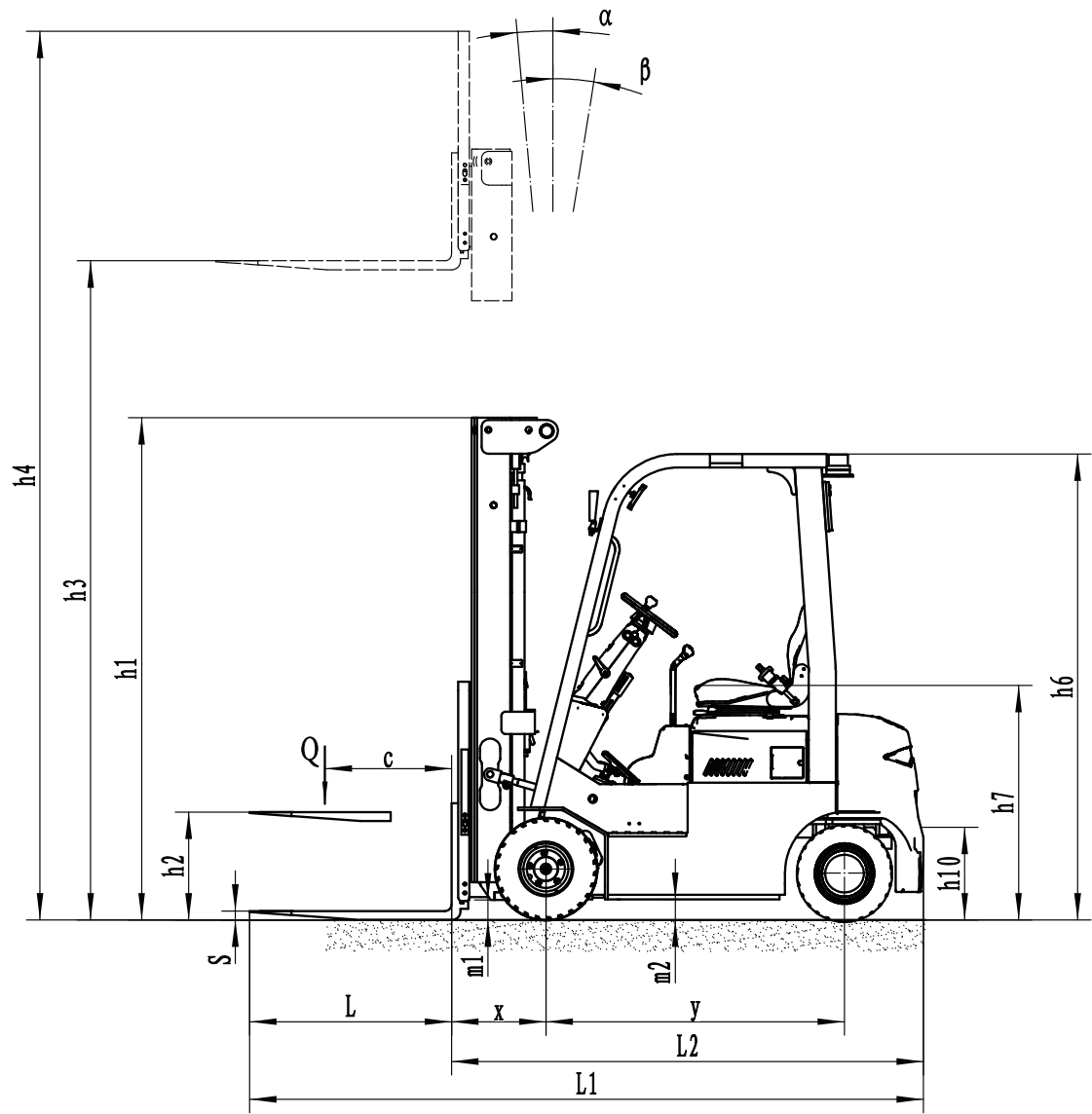


# Li-ion 4-wheel dual drive counterbalance forklift 1.8/2.0T

## CPD18/20FVL

Marca distintiva	1.1	Fabricante			EP	EP
	1.2	Designación del modelo			CPD18FVL	CPD20FVL
	1.3	Unidad de potencia			Eléctrica	Eléctrica
	1.4	Tipo de conducción			Sentado	Sentado
	1.5	Capacidad nominal	Q	kg	1800	2000
	1.6	Distancia del centro de carga	c	mm	500	500
	1.8	Distancia de carga, centro del eje motriz a la horquilla	x	mm	420	420
	1.9	Distancia entre ejes	y	mm	1330	1330
	Peso de servicio	2.1	Peso de servicio		kg	3160
2.2		Carga por eje, con carga delantero/trasero		kg	4319/641	4646/624
2.3		Carga por eje, sin carga, delantero/trasero		kg	1272/1888	1260/2010
Neumáticos/chasis	3.1	Tipo de ruedas			Goma sólida	Goma sólida
	3.2	Tamaño de los ruedas, delantero			18X7-8	200/50-10
	3.3	Tamaño de los ruedas, traseros			16X6-8	16X6-8
	3.5	Ruedas, número delantero / trasero (x = ruedas motrices)		mm	2X/2	2X/2
	3.6	Banda de rodadura, delantera	b <sub>10</sub>	mm	943	969
	3.7	Banda de rodadura, trasera	b <sub>11</sub>	mm	890	890
Dimensiones	4.1	Inclinación del carro del mástil / horquilla hacia adelante / atrás	$\alpha/\beta$	°	6/6	6/6
	4.2	Altura, mástil rebajado	h <sub>1</sub>	mm	2075	2075
	4.3	Elevación libre	h <sub>2</sub>	mm	100	100
	4.4	Altura de elevación	h <sub>3</sub>	mm	3000	3000
	4.5	Altura, mástil extendido	h <sub>4</sub>	mm	4055	4055
	4.7	Altura de la cabina superior / de guardia	h <sub>5</sub>	mm	2078	2078
	4.8	Altura del asiento / altura de pie	h <sub>7</sub>	mm	1050	1050
	4.12	Altura de acoplamiento de remolque	h <sub>10</sub>	mm	600	600
	4.19	Longitud total	l <sub>1</sub>	mm	3020	3070
	4.20	Longitud hasta la cara de las horquillas	l <sub>2</sub>	mm	2100	2150
	4.21	Ancho total	b <sub>1</sub> /b <sub>2</sub>	mm	1070	1170
	4.22	Dimensiones de la horquilla	s×e×l	mm	100X40X920	122X40X1070
	4.23	A, B Portahorquillas clase / tipo A, B			2A	2A
	4.24	Ancho del carro de la horquilla	b <sub>3</sub>	mm	1040	1040
	4.31	Altura libre bajo el mástil, con carga	m <sub>1</sub>	mm	89	89
	4.32	Altura libre sobre el suelo, centro de batalla	m <sub>2</sub>	mm	92	92
	4.34.1	Ancho de pasillo con palets 1000 x 1200 en sentido transversal	Ast	mm	3422	3472
	4.34.2	Ancho de pasillo con paletas 800 x 1200 en sentido longitudinal	Ast	mm	3548	3598
	4.35	Radio de giro	Wa	mm	1680	1730
	Datos de rendimiento	5.1	Velocidad de desplazamiento, con / sin carga		km/h	13/14
5.2		Velocidad de desplazamiento, con / sin carga, al revés		m/s	0.33/0.45	0.33/0.45
5.3		Velocidad de descenso, cargada / descargada		m/s	0.4/0.44	0.4/0.44
5.5		Tracción de la barra de tiro, cargada / descargada		N	—	—
5.6		Max. tracción de la barra de tiro, cargada / descargada		N	—	—
5.8		Max. Trepabilidad, con carga/sin carga		%	10/15	10/15
5.10		Freno de servicio			Hidráulico	Hidráulico
5.11	Freno de mano			Mecánico	Mecánico	
Motor eléctrico	6.1	Potencia del motor de accionamiento S2 60 min		kW	5.0X2	5.0X2
	6.2	Potencia del motor de elevación en S3 15%		kW	11	11
	6.4	Voltaje de la batería / capacidad nominal		V/Ah	80V/205Ah	80V/205Ah
	6.5	Peso de la batería		kg	185	185
	6.6	Consumo de energía según DIN EN 16796		kWh/h	—	6.85 <sup>1)</sup>
	6.7	Volumen de negocios según VDI 2198		t/h	—	132
	6.8	Eficacia de la facturación según VDI 2198		t/kWh	—	18.03
	8.1	Tipo de unidad de transmisión			AC	AC
Adición de datos	10.5	Diseño de dirección			Hidráulico	Hidráulico
	10.7	Nivel de presión sonora en el oído del conductor		dB(A)	70	79
	15.1	Corriente de salida del cargador		A	35	35

Si hay mejoras en los parámetros técnicos o configuraciones, no se dará más aviso.  
El diagrama que se muestra puede contener configuraciones no estándar.



# Mast Option

Tipos de mástil	Altura de elevación ( h3 )	Altura, mástil			Altura, elevación libre(h2)	
		Altura, mástil bajado (h1)	Altura, mástil extendido(h4)		Sin respaldo	Con respaldo
			Sin respaldo	Con respaldo		
	mm	mm	mm	mm	mm	mm
Mástil duplex estándar	3000	2075	3740	4055	100	100
	3600	2375	4340	4655	100	100
	4000	2455	4740	5055	100	100
Mástil triplex	4500	2140	5240	5555	1430	1115
	4800	2240	5540	5855	1530	1215
	5000	2305	5740	6055	1595	1280
	5500	2475	6240	6555	1765	1450
	6000	2690	6740	7055	1980	1665

# Option

No.	Elementos opcionales	CPD18FVL	CPD20FVL
1.1	Dimensión de la horquilla	●100*40*920○100*40*1070○100*40*1100 ○100*40*1150○100*40*1220○100*40*1370 ○100*40*1520○100*40*1800	●122*40*1070○122*40*920○122*40*1150 ○122*40*1220○122*40*1370○122*40*1500 ○122*40*1600○122*40*1700○122*40*1820 ○122*40*1900○122*40*2000○122*40*2200
1.4	Anchura del base de horquilla	●1040mm○Sí y se puede personalizar	●1040mm○Sí y se puede personalizar
1.5	Altura del portahorquillas	●1067mm (42in) ○1220mm (48in) ○1520mm (60in) ○Sí y se puede personalizar	●1067mm (42in) ○1220mm (48in) ○1520mm (60in) ○Sí y se puede personalizar
2.5	Material de la rueda delantera	●Sólido○ Sólido que no deja huellas	●Sólido○ Sólido que no deja huellas
2.6	Material de la rueda trasera	●Sólido○ Sólido que no deja huellas	●Sólido○ Sólido que no deja huellas
2.7	Capacidad de la batería	●205Ah	●205Ah
2.8	Cargador	●80V-35A monofásico integrado ○80V-60A trifásico integrado ○80V-35A monofásico externo ○80V-65A trifásico externo ○80V-100A trifásico externo	●80V-35A monofásico integrado ○80V-60A trifásico integrado ○80V-35A monofásico externo ○80V-65A trifásico externo ○80V-100A trifásico externo
2.9	Indicador de la batería	●Cronometrado	●Cronometrado
2.10	Tipo de asiento	○Regular●Premium○Suspensión ○Suspensión+interruptor lógico del cinturón de seguridad	○Regular●Premium○Suspensión ○Suspensión+interruptor lógico del cinturón de seguridad
2.11	Adjuntos archivos	●No○Desplazador lateral incorporado ○Desplazador externo○Posicionador de horquilla	●No○Desplazador lateral incorporado ○Desplazador externo○Posicionador de horquilla
2.13	Perno de la tracción	●Sí	●Sí
2.14	Cadena eletrosática	●Sí	●Sí
3.5	Luz delantera	●LED	●LED
3.6	Luz trasera	●No○LED	●No○LED
3.7	Luz de advertencia	●Sí	●Sí
3.8	Luz de dirección	●Sí	●Sí
3.9	Luz azul	●No○2 delantero○1 trasero ○2 delantero +1 trasero	●No○2 delantero○1 trasero ○2 delantero +1 trasero
3.10	Luz de advertencia de área	●No○1 izquierda + 1 derecha (Rojo)	●No○1 izquierda + 1 derecha (Rojo)
3.11	Espejo retrovisor	●1 en el centro ○Añadir 1 espejo retrovisor a ambos lados	●1 en el centro ○Añadir 1 espejo retrovisor a ambos lados
3.12	Buzzer	●Sí	●Sí
3.17	Sistema de OPS	●Sí	●Sí
3.23	Telemática	●No○Sí y no se puede personalizar	●No○Sí y no se puede personalizar
4.3	Cabina	●No○Cabina semicerrada básica ○Cabina semicerrada de categoría superior ○Cabina completa	●No○Cabina semicerrada básica ○Cabina semicerrada de categoría superior ○Cabina completa
4.9	Calentador	●No○Sí y no se puede personalizar	●No○Sí y no se puede personalizar

Nota: ●Estándar ○ Opcional - Inconformidad