



CPD15/20L1

Carretilla elevadora contrapesada eléctrica Camión 1.5 / 2.0T **LION** TECHNOLOGY

- Alta eficiencia con alto rendimiento
- Diseño a prueba de agua adecuado para varios climas
- Batería de litio estándar, carga rápida y uso conveniente
- Gran comodidad para la operación con cabina más grande

EP EQUIPMENT CO.,LTD
www.ep-equipment.com

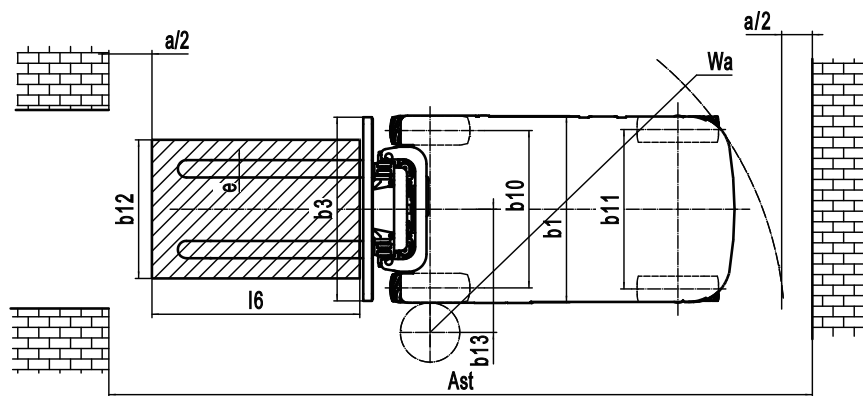
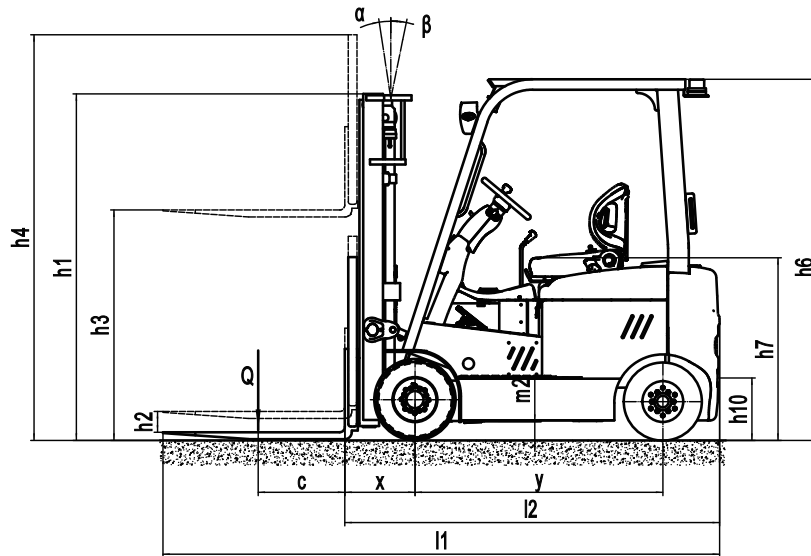


Carretilla elevadora contrapesada eléctrica 1.5 / 2.0 T

CPD15/20L1

				EP	EP	
Marca distintiva	1.1	Fabricante		EP	EP	
	1.2	Designación del modelo		CPD15L1	CPD20L1	
	1.3	Unidad de potencia		Eléctrico	Eléctrico	
	1.4	Tipo de conducción		Sentado	Sentado	
	1.5	Capacidad nominal	Q	kg	1500	2000
	1.6	Distancia del centro de carga	c	mm	500	500
Peso de servicio	1.8	Distancia de carga, centro del eje motriz a la horquilla	x	mm	405	405
	1.9	Distancia entre ejes	y	mm	1470	1470
	2.1	Peso de servicio		kg	2640	2950
Neumáticos/chasis	2.2	Carga por eje, con carga delantero/trasero		kg	3615/525	4380/570
	2.3	Carga por eje, sin carga, delantero/trasero		kg	1190/1450	1155/1795
	3.1	Tipo de ruedas			Goma sólida	Goma sólida
	3.2	Tamaño de los ruedas, delantero		mm	18X7-8	200/50-10
	3.3	Tamaño de los ruedas, traseros		mm	5.00-8	5.00-8
	3.5	Ruedas, número delantero / trasero (x = ruedas motrices)		mm	2x/ 2	2x/ 2
Dimensiones	3.6	Banda de rodadura, delantera	b10	mm	910	910
	3.7	Banda de rodadura, trasera	b11	mm	920	920
	4.1	Inclinación del carro del mástil / horquilla hacia adelante / atrás	a/β	°	6/ 11	6/ 11
	4.2	Altura, mástil rebajado	h1	mm	1990	1990
	4.3	Elevación libre	h2	mm	105	105
	4.4	Altura de elevación	h3	mm	3000	3000
	4.5	Altura, mástil extendido	h4	mm	4028	4028
	4.7	Altura de la cabina superior / de guardia	h6	mm	2080	2080
	4.8	Altura del asiento / altura de pie	h7	mm	1050	1050
	4.12	Altura de acoplamiento de remolque	h10	mm	360	360
	4.19	Longitud total	l1	mm	3270	3270
	4.20	Longitud hasta la cara de las horquillas	l2	mm	2200	2200
	4.21	Ancho total	b1/b2	mm	1080	1080
	4.22	Dimensiones de la horquilla	s/e/l	mm	40×100×1070	40×122×1070
	4.23	A, B Portahorquillas clase / tipo A, B			2A	2A
	4.24	Ancho del carro de la horquilla	b3	mm	1040	1040
	4.31	Altura libre bajo el mástil, con carga	m1	mm	110	110
	4.32	Altura libre sobre el suelo, centro de batalla	m2	mm	105	105
	4.34.1	Ancho de pasillo con palets 1000 x 1200 en sentido transversal	Ast	mm	3685	3685
	4.34.2	Ancho de pasillo con paletas 800 x 1200 en sentido longitudinal	Ast	mm	3885	3885
	4.35	Radio de giro	Wa	mm	2080	2080
Datos de rendimiento	5.1	Velocidad de desplazamiento, con / sin carga		km/ h	10.5/14	10.5/14
	5.2	Velocidad de desplazamiento, con / sin carga, al revés		m/s	0.3/ 0.42	0.28/ 0.42
	5.3	Velocidad de descenso, cargada / descargada		m/s	0.42/ 0.45	0.43/ 0.45
	5.5	Tracción de la barra de tiro, cargada / descargada		N	—	—
	5.6	Max. tracción de la barra de tiro, cargada / descargada		N	—	10000
	5.8	Max. Trepabilidad, con carga/sin carga		%	10.5/14	10.5/14
Motor eléctrico	5.10	Freno de servicio			Electromagnético	Electromagnético
	5.11	Freno de mano			Electromagnético	Electromagnético
	6.1	Potencia del motor de accionamiento S2 60 min		kW	6	6
	6.2	Potencia del motor de elevación en S3 15%		kW	7.5	7.5
	6.4	Voltaje de la batería / capacidad nominal		V/Ah	48V405AH	48V405AH
Datos adicionales	6.5	Peso de la batería		kg	260	260
	8.1	Tipo de unidad de transmisión			AC	AC
	10.5	Diseño de dirección			Hidráulico	Hidráulico
	10.7	Nivel de presión sonora en el oído del conductor		dB(A)	70	70

Si hay mejoras en los parámetros técnicos o configuraciones, no se dará más aviso.
El diagrama que se muestra puede contener configuraciones no estándar.



Opción de mástil

Tipos de mástil	Altura, mástil bajado (h3)	Altura, mástil		Altura, elevación libre (h2)		
		Altura, mástil bajado (h1)	Altura, mástil extendido (h4)		Sin estanterías	Con estanterías
	mm		mm	mm		
Mástil de 2 estándares	2700	1840	3185	3728	105	105
	3000	1990	3485	4028	105	105
	3300	2140	3785	4328	105	105
	3600	2290	4085	4628	105	105
Mástil de 2 Libres	3000	2023	3485	4028	1538	995
	3300	2173	3785	4328	1688	1145
	3600	2323	4085	4628	1838	1295
Mástil de 3 Libres	4000	1845	4485	5028	1360	817
	4350	1995	4844	5328	1501	967
	4500	2045	4994	5528	1551	1017
	4800	2145	5294	5828	1651	1117
	5000	2210	5494	6028	1716	1182

GRÁFICO CAPACIDAD NOMINAL Y CENTRO DE CARGA

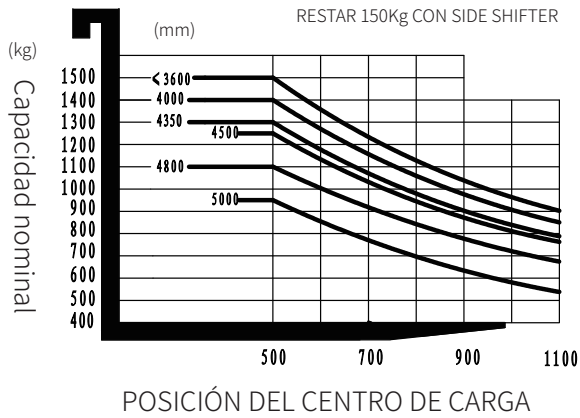
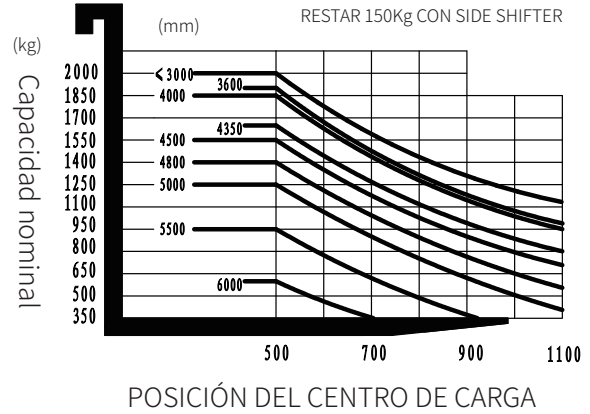


GRÁFICO CAPACIDAD NOMINAL Y CENTRO DE CARGA



Opción

No.	Elementos opcionales	CPD15L1
1.1	Dimensión de la horquilla	○100*40*920○100*40*1070○100*40*1150○100*40*1220 ○100*40*1370○100*40*1520○100*40*1800
1.4	Anchura del base de horquilla	●1040mm○Sí y se puede personalizar
1.5	Altura del portahorquillas	●1010mm○Sí y se puede personalizar
2.5	Material de la rueda delantera	●Sólido○Sólido no marcado
2.6	Material de la rueda trasera	●Sólido○Sólido no marcado
2.7	Capacidad de la batería	●48V405AH
2.8	Cargador	○48V100A○48V150A○48V200A
2.9	Indicador de la batería	●Con tiempo
2.10	Tipo de asiento	●Premium○Suspensión ○Suspensión+Interruptor lógico del cinturón de seguridad
2.11	Adjuntos archivos	●No○Desplazador lateral incorporado ○Desplazador externo○Posicionador de horquilla
2.13	Perno de la tracción	●Sí
2.14	Cadena eletrosática	●Sí
3.1	Horquilla plegable	●No○Sí y se puede personalizar
3.5	Luz delantera	●LED
3.6	Luz trasera	●No○LED
3.7	Luz de advertencia	●Sí
3.8	Luz de dirección	●Sí
3.9	Luz azul	●No○2 delantero○1 trasero○2 delante + 1 detrás
3.10	Luz de advertencia de área	●No○Rojo, 1 izquierda + 1 derecha
3.11	Espejo retrovisor	●1 espejo retrovisor○Añadir uno a ambos lados
3.12	Zumbador	●Sí
3.17	Sistema de OPS	●No○Sí y se puede personalizar
3.19	Interfaz de USB	●Sí
3.23	Telemática	●No○Sí y se puede personalizar
4.1	Función de la batería del tiro lateral	●No○Sí y se puede personalizar
4.3	Cabina	●No○Cabina semicerrada básica ○Cabina semicerrada superior○Cabina completa
4.9	Calentador	●No○Sí y se puede personalizar
5.1	Carretilla de la batería del tiro lateral	●No○Sí y se puede personalizar

Nota: ●Estándar ○ Opcional - Inconformidad

Opción

No.	Elementos opcionales	CPD20L1
1.1	Dimensión de la horquilla	○122*40*920○122*40*1070○122*40*1150○122*40*1220○122*40*1370 ○122*40*1500○122*40*1600○122*40*1700○122*40*1820
1.4	Anchura del base de horquilla	●1040mm○Sí y se puede personalizar
1.5	Altura del portahorquillas	●1010mm○Sí y se puede personalizar
2.5	Material de la rueda delantera	●Sólido○Sólido no marcado
2.6	Material de la rueda trasera	●Sólido○Sólido no marcado
2.7	Capacidad de la batería	●48V405AH
2.8	Cargador	○48V100A○48V150A○48V200A
2.9	Indicador de la batería	●Con tiempo
2.10	Tipo de asiento	●Premium○Suspensión ○Suspensión+Interruptor lógico del cinturón de seguridad
2.11	Adjuntos archivos	●No○Desplazador lateral incorporado ○Desplazador externo○Posicionador de horquilla
2.13	Perno de la tracción	●Sí
2.14	Cadena eletrosática	●Sí
3.1	Horquilla plegable	●No○Sí y se puede personalizar
3.5	Luz delantera	●LED
3.6	Luz trasera	●No○LED
3.7	Luz de advertencia	●Sí
3.8	Luz de dirección	●Sí
3.9	Luz azul	●No○2 delantero○1 trasero○2 delante + 1 detrás
3.10	Luz de advertencia de área	●No○Rojo, 1 izquierda + 1 derecha
3.11	Espejo retrovisor	●1 espejo retrovisor○Añadir uno a ambos lados
3.12	Zumbador	●Sí
3.17	Sistema de OPS	●No○Sí y se puede personalizar
3.19	Interfaz de USB	●Sí
3.23	Telemática	●No○Sí y se puede personalizar
4.1	Función de la batería del tiro lateral	●No○Sí y se puede personalizar
4.3	Cabina	●No○Cabina semicerrada básica ○Cabina semicerrada superior○Cabina completa
4.9	Calentador	●No○Sí y se puede personalizar
5.1	Carretila de la batería del tiro lateral	● No ○ Sí y no personalizada

Nota: ●Estándar ○ Opcional - Inconformidad