



EFL1002

Carretilla elevadora contrapesada de iones de litio de 10.0 T

- Diseño de carretillas IC con tecnología li-Ion
- Batería de iones de litio para carga de oportunidad y flexibilidad
- Cargadores múltiples que satisfacen diferentes necesidades
- Componentes probados en el mercado que proporcionan una alta durabilidad

LI-ION
TECHNOLOGY

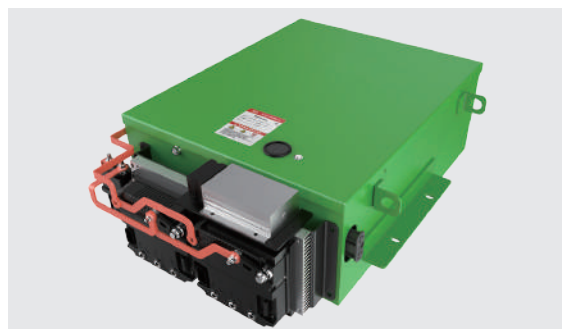
EP EQUIPMENT CO.,LTD
www.ep-equipment.com



Característica

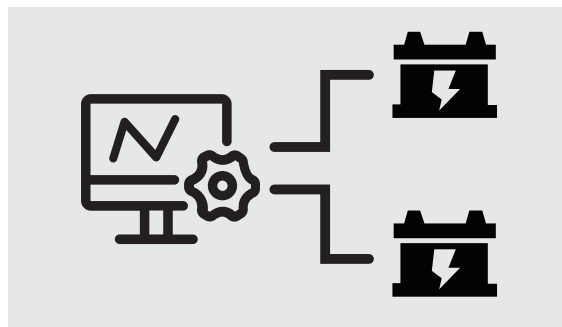
Tecnología de iones de litio

El EFL1002 adapta la batería de iones de litio LFP y no hay tarifa de mantenimiento sin filtro de aire, filtro de aceite, aceite de motor o batería de arranque instalados en el camión. Gracias a la carga de oportunidad, esta carretilla elevadora se puede cargar en el momento preferible durante el día sin interrumpir los horarios de trabajo.



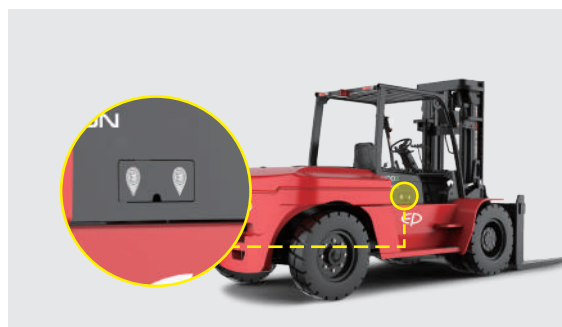
Estrategia de control cuidadosa para la seguridad de la operación

El EFL1002 viene con un BMS que consta de un controlador maestro y dos controladores esclavos, para reducir los riesgos de suspensión del camión debido a fallos en la batería. Cuando un controlador no funciona, los operadores pueden conducir el camión de vuelta al taller para su inspección y reparación sin llamar a la asistencia en carretera.



Cargadores múltiples que satisfacen diferentes necesidades

El EFL1002 está equipado de serie con un cargador trifásico externo. Para cumplir con los turnos y condiciones de trabajo de los usuarios, hay disponibles cargadores duales, lo que proporciona más flexibilidad y comodidad.



Telemática

EFL 1002 ofrece lo último en telemática de EP. Eso proporciona las siguientes funciones para facilitar la gestión de su flota:

- Ubicación de camiones en tiempo real
- Informes de usos y diagnósticos de camiones
- Análisis del estado de la batería de iones de litio



Componentes probados en el mercado que proporcionan una alta durabilidad

El EFL1002 presenta un chasis fuerte, que garantiza una vida útil y durabilidad naturalmente largas.



Carretilla elevadora contrapesada de iones de litio de 10.0 T EFL1002

Marca distintiva	1.1	Fabricante			EP
	1.2	Designación del modelo			EFL1002
	1.3	Unidad de potencia			Eléctrica
	1.4	Tipo de conducción			Sentado
	1.5	Capacidad nominal	Q	kg	10000
	1.6	Distancia del centro de carga	c	mm	600
	1.8	Distancia de carga, centro del eje motriz a la horquilla	x	mm	728
	1.9	Distancia entre ejes	y	mm	2800
	Peso de servicio	2.1	Peso de servicio		kg
2.2		Carga por eje, con carga delantero/trasero		kg	21610/2810
2.3		Carga por eje, sin carga, delantero/trasero		kg	6670/7750
Neumáticos/chasis	3.1	Tipo de ruedas			Neumático
	3.2	Tamaño de los ruedas, delantero			9.00-20-14PR
	3.3	Tamaño de los ruedas, traseros			9.00-20-14PR
	3.5	Ruedas, número delantero / trasero (x = ruedas motrices)		mm	4/2
	3.6	Banda de rodadura, delantera	b10	mm	1600
	3.7	Banda de rodadura, trasera	b11	mm	1700
	Dimensiones	4.1	Inclinación del carro del mástil / horquilla hacia adelante / atrás	α/β	°
4.2		Altura, mástil rebajado	h1	mm	2850
4.3		Elevación libre	h2	mm	200
4.4		Altura de elevación	h3	mm	3000
4.5		Altura, mástil extendido	h4	mm	4420
4.7		Altura de la cabina superior / de guardia	h6	mm	2560
4.8		Altura del asiento / altura de pie	h7	mm	1450
4.12		Altura de acoplamiento de remolque	h10	mm	524
4.19		Longitud total	l1	mm	5730
4.20		Longitud hasta la cara de las horquillas	l2	mm	4210
4.21		Ancho total	b1/b2	mm	2242
4.22		Dimensiones de la horquilla	s/e/l	mm	80X160X1520
4.23		A, B Portahorquillas clase / tipo A, B			5A
4.24		Ancho del carro de la horquilla	b3	mm	2210
4.31		Distancia al suelo, cargada, debajo del mástil	m1	mm	190
4.32		Distancia al suelo, centro de la distancia entre ejes	m2	mm	340
Datos de rendimiento		4.34.1	Ancho de pasillo para palets 1000 × 1200 transversalmente	Ast	mm
	4.34.2	Ancho de pasillo para palets 800 × 1200 transversalmente	Ast	mm	6038
	4.35	Radio de giro	Wa	mm	3910
	5.1	Velocidad de desplazamiento, con / sin carga		km/h	13/ 15
	5.2	Velocidad de desplazamiento, con / sin carga, al revés		m/s	0.27/0.32
	5.3	Velocidad de descenso, cargada / descargada		m/s	0.45/0.4
	5.5	Tracción de la barra de tiro, cargada / descargada		N	—
	5.6	Max. tracción de la barra de tiro, cargada / descargada		N	—
	5.8	Max. Trepabilidad, con carga/sin carga		%	15/ 15
	5.10	Freno de servicio			Hidráulico
Motor eléctrico	5.11	Freno de mano			Mecánico
	6.1	Potencia del motor de accionamiento S2 60 min		kW	30
	6.2	Potencia del motor de elevación en S3 15%		kW	24X2
	6.4	Voltaje de la batería / capacidad nominal		V/Ah	80/820
	6.5	Peso de la batería		kg	—
Datos adicionales	8.1	Tipo de unidad de transmisión			AC
	10.5	Diseño de dirección			Hidráulico
	10.7	Nivel de presión sonora en el oído del conductor		dB(A)	—

Si hay mejoras en los parámetros técnicos o configuraciones, no se dará más aviso.
El diagrama que se muestra puede contener configuraciones no estándar.

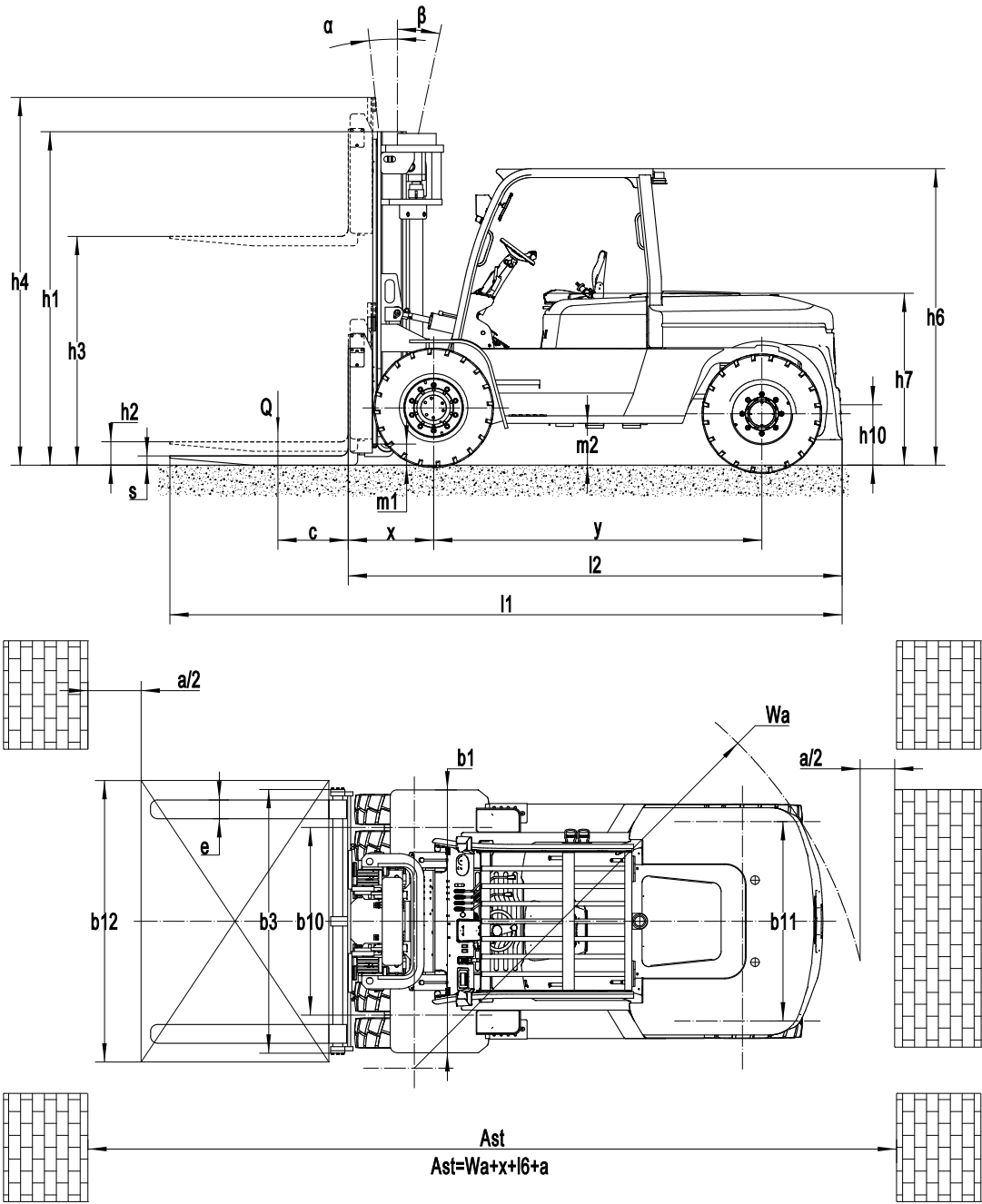
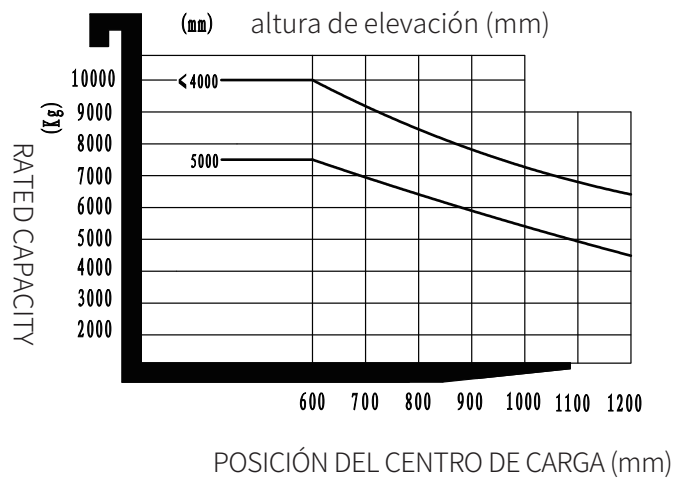


GRÁFICO DE CAPACIDADES NOMINALES Y CENTROS DE CARGA



Tipos de mástil

Tipos de mástil	Altura de elevación (h3)	Altura, mástil			Altura, elevación libre(h2)	
		Altura, mástil bajado (h1)	Altura, mástil extendido(h4)		Sin respaldo	Con respaldo
			Sin respaldo	Con respaldo		
	mm	mm	mm	mm	mm	mm
Mástil duplex estándar	3000	2920	4310	—	210	210
	3300	3070	4610	—	210	210
	3500	3170	4810	—	210	210
	4000	3470	5360	—	210	210
	4500	3720	5860	—	210	210
	5000	3970	6360	—	210	210
	5500	4270	6910	—	210	210
Mástil triplex	4500	2900	5875	—	1580	1580
	4800	3000	6175	—	1680	1680
	5000	3065	6375	—	1745	1745
	6000	3455	7375	—	2135	2135

Opción

No.	Elementos opcionales	EFL1002
1.1	Dimensión de la horquilla	○150*75*1520○150*75*2000●160*80*1520○160*80*1820○160*85*2000○160*85*2440
1.4	Anchura del base de horquilla	●2138mm○Sí y se puede personalizar
1.5	Altura del respaldo	●1045mm○Sí y se puede personalizar
2.5	Material de la rueda delantera	●Neumático○sólido○Sólido sin marcas
2.6	Material de la rueda trasera	●Neumático○sólido○Sólido sin marcas
2.7	Capacidad de la batería	●80V820AH○80V1230AH
2.8	Cargador	●80V200A○80V130A+80V130A○80V200A+80V200A
2.9	Indicador de la batería	●Con tiempo
2.10	Tipo de asiento	●Suspensión
2.11	Adjuntos archivos	●Horquillas ajustables○Posicionador de horquillas
2.13	Perno de la tracción	●Sí
2.14	Cadena eletrosática	●Sí
3.5	Luz delantera	●LED
3.6	Luz trasera	●No○LED
3.7	Luz de advertencia	●Sí
3.8	Luz de dirección	●Sí
3.9	Luz azul	●No○2 delantero○1 trasero○2 delantero+1 trasero
3.10	Luz de advertencia de área	●No○1 izquierda, 1 derecha (Roja)
3.11	Espejo retrovisor	2 retrovisores
3.17	Sistema de OPS	●Sí
3.23	Supervisión remota	●Sí
4.3	Cabina	●No○Media cabina básica○Media cabina mejorada○Cabina completa
4.9	Calentador	●No○Sí y no personalizado

Nota: ●Estándar ○ Opcional - Inconformidad