

# EFL201

## Carretilla elevadora contrapesada Li-ion de 4 ruedas de 2000 kg



- Carretilla elevadora con batería de iones de litio de 80 V diseñada en torno al chasis implementado I/C
- Gran distancia al suelo y grandes neumáticos para un manejo y tracción perfectos en cualquier entorno
- Gran diseño ergonómico con amplio espacio para las piernas, volante ajustable y cómodo asiento de cubo
- Diseño sencillo con fácil acceso a los componentes principales para un mantenimiento práctico
- Nuevo mástil con visión sin obstáculos que garantiza la seguridad de funcionamiento
- Amplia selección de baterías de iones de litio y cargadores para satisfacer una amplia gama de aplicaciones



Fabricante			EP
Designación del modelo			EFL201
Unidad de potencia			Eléctrico
Capacidad nominal	Q	kg	2000
Distancia del centro de carga	c	mm	500
Peso de servicio			2975
Altura, mástil bajado	h1	mm	2020
Altura de elevación	h3	mm	3000
Altura, mástil extendido	h4	mm	4028
Longitud hasta la cara de las horquillas	l2	mm	2240
Ancho total	b1/b2	mm	1080
Dimensiones de la horquilla	s/e/l	mm	40x122x1070
Radio de giro	Wa	mm	2078
Velocidad de desplazamiento, con / sin carga			11/14 km/h
Velocidad de desplazamiento, con / sin carga, al revés			0.25/0.3 m/s
Velocidad de descenso, cargada / descargada			0.43/0.45 m/s
Max. tracción de la barra de tiro, cargada / descargada			12/15 %
Potencia del motor de accionamiento S2 60 min			6 kW
Voltaje de la batería / capacidad nominal			80/150 V/Ah

## ▣ CARACTERÍSTICAS

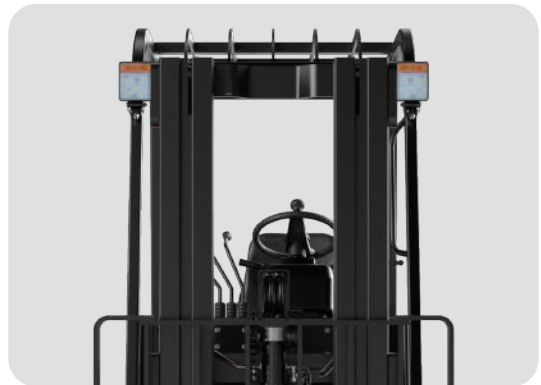
### ■ Batería de iones de litio de 80 V que ofrece un potente rendimiento

La EFL201 adopta de serie la batería de iones de litio de 80V/150Ah de EP y el cargador integrado de 80V/35A, lo que ofrece a los operadores la ventaja de una carga rápida y oportuna, cero emisiones y cero mantenimiento. Además, el motor de voltaje 80 ofrece una mayor eficiencia energética que el motor normal de voltaje 48, proporcionando una gran productividad y rendimiento.



### ■ Mástil de nuevo diseño para una mejor visibilidad

El mástil tiene un nuevo diseño con menos tubos de aceite en la línea de visión. Los operadores pueden ver fácilmente las puntas de las horquillas, la carga y el área circundante en todo momento y transportar mercancías con seguridad.



### ■ Puntos fuertes ergonómicos para mayor comodidad de manejo

La EFL201 está diseñada con una gran ergonomía en mente. El pedal del acelerador se ha desplazado 40 mm hacia delante para proporcionar más espacio para las piernas. En combinación con el volante ajustable y el cómodo asiento, los operadores disfrutan así de un trabajo sin fatiga y mejoran su capacidad de manipulación.



### ■ Gran distancia al suelo y resistencia al agua

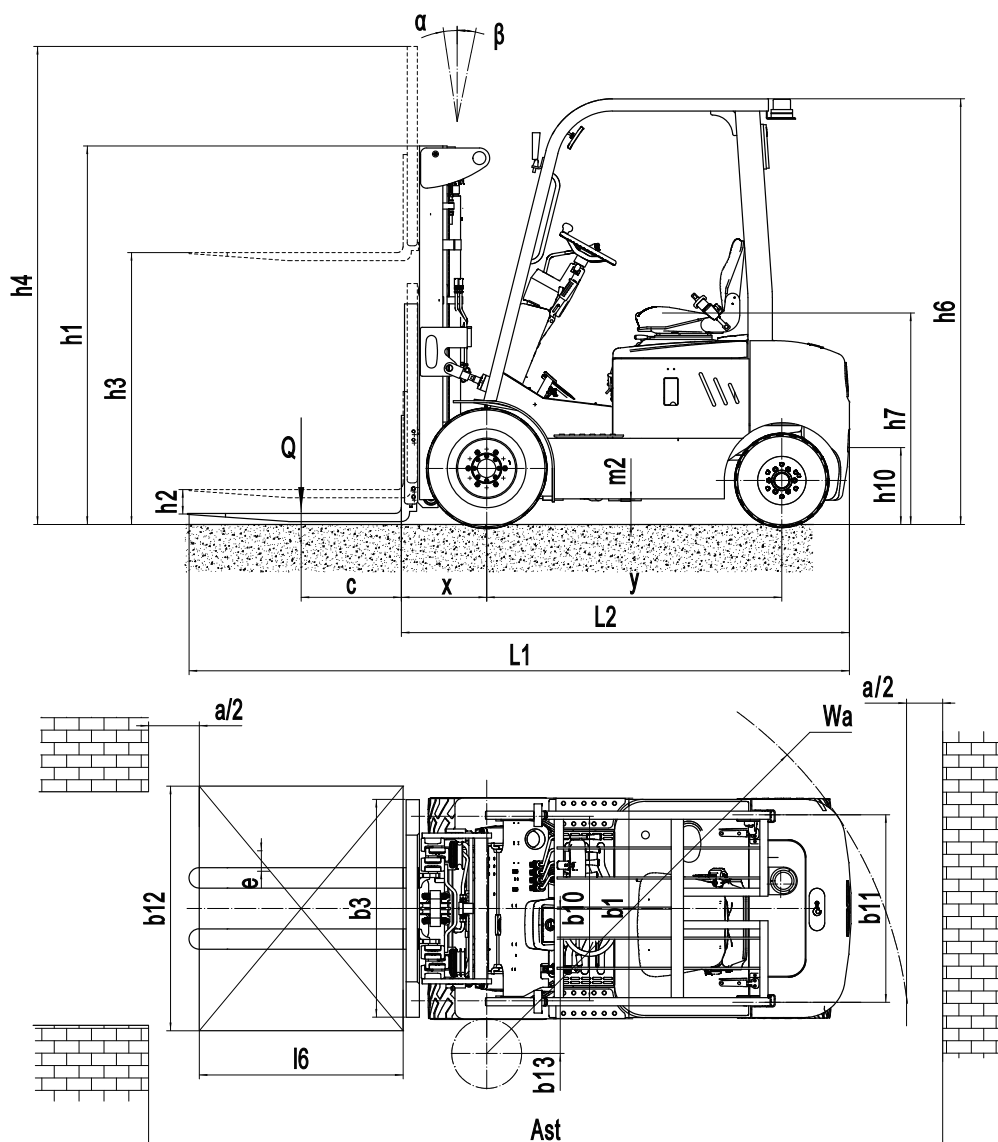
La EFL201 viene con una gran distancia al suelo de 120 mm y neumáticos de goma masticada, lo que permite su uso en superficies irregulares. Su diseño protegido contra el agua también puede soportar todas las condiciones meteorológicas y facilita el transporte de mercancías al aire libre.



# Carretilla elevadora contrapesada Li-ion de 4 ruedas de 2000 kg EFL201

Marca distintiva	1.1	Fabricante			EP
	1.2	Designación del modelo			EFL201
	1.3	Unidad de potencia			Eléctrico
	1.4	Tipo de conducción			Sentado
	1.5	Capacidad nominal	Q	kg	2000
	1.6	Distancia del centro de carga	c	mm	500
	1.8	Distancia de carga, centro del eje motriz a la horquilla	x	mm	465.5
	1.9	Distancia entre ejes	y	mm	1448
	Peso de servicio	2.1	Peso de servicio		kg
2.2		Carga por eje, con carga delantero/trasero		kg	4610/365
2.3		Carga por eje, sin carga, delantero/trasero		kg	1270/1705
Neumáticos/chasis	3.1	Tipo de ruedas			Goma maciza
	3.2	Tamaño de los ruedas, delantero			6.5-10
	3.3	Tamaño de los ruedas, traseros			5.00-8
	3.5	Ruedas, número delantero / trasero (x = ruedas motrices)		mm	2x/ 2
	3.6	Banda de rodadura, delantera	b10	mm	905
	3.7	Banda de rodadura, trasera	b11	mm	920
	Dimensiones	4.1	Inclinación del carro del mástil / horquilla hacia adelante / atrás	$\alpha/\beta$	°
4.2		Altura, mástil rebajado	h1	mm	2020
4.3		Elevación libre	h2	mm	100
4.4		Altura de elevación	h3	mm	3000
4.5		Altura, mástil extendido	h4	mm	4028
4.7		Altura de la cabina superior / de guardia	h6	mm	2080
4.8		Altura del asiento / altura de pie	h7	mm	1060
4.12		Altura de acoplamiento de remolque	h10	mm	370
4.19		Longitud total	l1	mm	3314
4.20		Longitud hasta la cara de las horquillas	l2	mm	2240
4.21		Ancho total	b1/b2	mm	1080
4.22		Dimensiones de la horquilla	s/e/l	mm	40x122x1070
4.23		A, B Portahorquillas clase / tipo A, B			2A
4.24		Ancho del carro de la horquilla	b3	mm	1040
4.31		Altura libre bajo el mástil, con carga	m1	mm	115
4.32		Altura libre sobre el suelo, centro de batalla	m2	mm	120
4.34.1		Ancho de pasillo con palets 1000 x 1200 en sentido transversal	Ast	mm	3743.5
4.34.2		Ancho de pasillo con paletas 800 x 1200 en sentido longitudinal	Ast	mm	3943.5
4.35		Radio de giro	Wa	mm	2078
Datos de rendimiento	5.1	Velocidad de desplazamiento, con / sin carga		km/h	11/14
	5.2	Velocidad de desplazamiento, con / sin carga, al revés		m/s	0.25/ 0.3
	5.3	Velocidad de descenso, cargada / descargada		m/s	0.43/ 0.45
	5.5	Tracción de la barra de tiro, cargada / descargada		N	—
	5.6	Max. tracción de la barra de tiro, cargada / descargada		N	10000
	5.8	Max. Trepabilidad, con carga/sin carga		%	12/15
Motor eléctrico	5.10	Freno de servicio			Hidráulico
	5.11	Freno de mano			Mecánico
	6.1	Potencia del motor de accionamiento S2 60 min		kW	6
	6.2	Potencia del motor de elevación en S3 15%		kW	11
	6.4	Voltaje de la batería / capacidad nominal		V/Ah	80/150
Datos adicionales	6.5	Peso de la batería		kg	—
	8.1	Tipo de unidad de transmisión			AC
	10.5	Diseño de dirección			Hidráulico
	10.7	Nivel de presión sonora en el oído del conductor		dB(A)	70

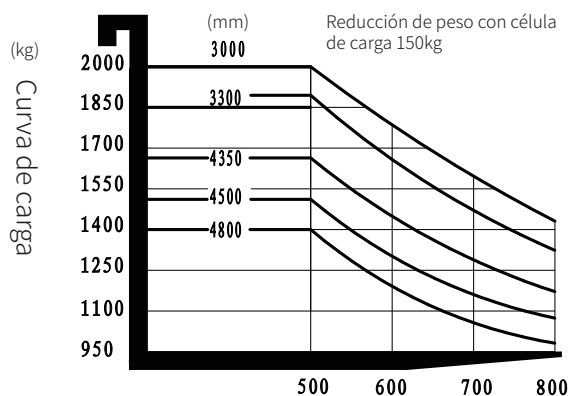
Si hay mejoras en los parámetros técnicos o configuraciones, no se dará más aviso.  
El diagrama que se muestra puede contener configuraciones no estándar.



## Opción de mástil

Tipos de mástil	Altura de elevación (h3)	Altura, mástil			Altura, elevación libre(h2)	
		Altura, mástil bajado (h1)	Altura, mástil extendido(h4)		Sin respaldo	Con respaldo
			Sin respaldo	Con respaldo		
	mm	mm	mm	mm	mm	mm
Mástil duplex estándar	2500	1770	3185	3528	100	100
	2700	1870	3385	3728	100	100
	3000	2020	3685	4028	100	100
	3300	2170	3985	4328	100	100
	3500	2270	4185	4528	100	100
	3600	2320	4285	4628	100	100
Mástil triplex	4350	2035	5074	5378	1196	892
	4500	2085	5224	5528	1246	942
	4800	2185	5524	5828	1346	1042
	5000	2250	5724	6028	1411	1107

## Diagrama de la curva de carga



Posición de la distancia del centro de carga (mm)

## Opción

No.	Elementos opcionales	EFL201
1.1	Dimensión de la horquilla	○122*40*920○122*40*1070○122*40*1150○122*40*1220○122*40*1370 ○122*40*1500○122*40*1600○122*40*1700○122*40*1820
1.4	Anchura del base de horquilla	●1040mm○Sí y se puede personalizar
1.5	Altura del portahorquillas	●1028mm○Sí y se puede personalizar
2.5	Material de la rueda delantera	○Sólido○Non-marking solid
2.6	Material de la rueda trasera	○Sólido○Non-marking solid
2.7	Capacidad de la batería	○80V150AH○80V205AH○80V280AH
2.8	Cargador	○80V35A (integrated) ○80V60A (integrated) ○80V65A○80V130A
2.9	Indicador de la batería	●Con el tiempo
2.10	Tipo de asiento	○RegularPremium○Suspensión○Suspensión+Interruptor lógico del cinturón de seguridad
2.11	Adjuntos archivos	●No○Built-in sideshifter○Cambiador externo○Posicionador de horquilla
2.13	Perno de la tracción	●Sí
2.14	Cadena eletrosática	●Sí
3.1	Horquilla plegable	●No○Sí y no personalizado
3.5	Luz delantera	●LED
3.6	Luz trasera	●No○LED
3.7	Luz de advertencia	●Sí
3.8	Luz de dirección	●Sí
3.9	Luz azul	●No○2 delantero○1 trasero○2 delantero + 1 trasero
3.10	Luz de advertencia de área	●No○Rojo, 1 izquierda + 1 derecha
3.11	Espejo retrovisor	●1 retrovisor○Add rearview mirror on both sides
3.12	Bocina	●Sí
3.17	Sistema de OPS	●No○Sí y no personalizado
3.23	Supervisión remota	●Sí
4.3	Cabina	●No○Basic half cabin○Upgrade half cabin○Cabina completa
4.9	Calentador	●No○Sí y no personalizado

Nota: ●Estándar ○ Opcional - Inconformidad