



# EFL252X

## Carretilla elevadora contrapesada de iones de litio de 2500 kg



- Elevada distancia al suelo y grandes neumáticos para operar en superficies irregulares
- Tecnología PMSM para una mayor eficiencia y rendimiento
- Batería de iones de litio extraíble que se adapta mejor al funcionamiento multiturno
- Versátil tanto para uso en interiores como en exteriores
- Zona ergonómica para trabajar sin fatiga
- Batería de iones de litio de 80 V que garantiza eficiencia, buena autonomía y carga de oportunidad
- Cargador monofásico integrado con enchufe de 16A



Fabricante			EP
Designación del modelo			EFL252X
Unidad de potencia			Eléctrica
Capacidad nominal	Q	kg	2500
Distancia del centro de carga	c	mm	500
Peso de servicio		kg	4255
Altura, mástil rebajado	h1	mm	2090
Altura de elevación	h3	mm	3000
Altura, mástil extendido	h4	mm	4025
Longitud hasta la cara de las horquillas	l2	mm	2550
Ancho total	b1/b2	mm	1154
Radio de giro	s/e/l	mm	2250
Velocidad de desplazamiento, con / sin carga	Wa	km/h	11/12
Velocidad de desplazamiento, con / sin carga, al revés		m/s	0.29/0.36
Velocidad de descenso, cargada / descargada		m/s	0.4/0.43
Max. Trepabilidad, con carga/sin carga		%	15/15
Potencia del motor de accionamiento S2 60 min		kW	8
Voltaje de la batería / capacidad nominal		V/Ah	80/150

## ■ CARACTERÍSTICAS

### ■ La tecnología de PMSM technology para mayor eficiencia y funcionamiento

La EFL252X adopta la tecnología de motor síncrono de imanes permanentes (PMSM) para prolongar la vida útil de la batería. Este motor de eficiencia optimizada permite ahorrar más energía y maximizar el tiempo de funcionamiento de la batería en condiciones óptimas en un 10% en comparación con los motores normales.



PMSM



Mayor tiempo de actividad



Ahorro de energía



### ■ Batería extraíble de Li-ion que ofrece comodidad para el uso diario

La EFL252X está diseñada en torno a las ventajas de la tecnología de litio e incorpora de serie una batería extraíble de iones de litio de 80V/150Ah. No solo permite una carga rápida y nulo mantenimiento, sino que también puede extraerse lateralmente y sustituirse con facilidad, lo que la convierte en una ayuda en entornos difíciles en los que faltan instalaciones de carga.



## ■ Todoterreno tanto para interiores como para exteriores

La EFL252X es una máquina compacta con un pequeño radio de giro de 2250 mm y la flexibilidad necesaria para garantizar la maniobrabilidad en espacios reducidos y pasillos estrechos. Además, la EFL252X es impermeable y puede funcionar en exteriores, incluso bajo la lluvia.



## ■ Zona ergonómica para trabajar sin fatiga

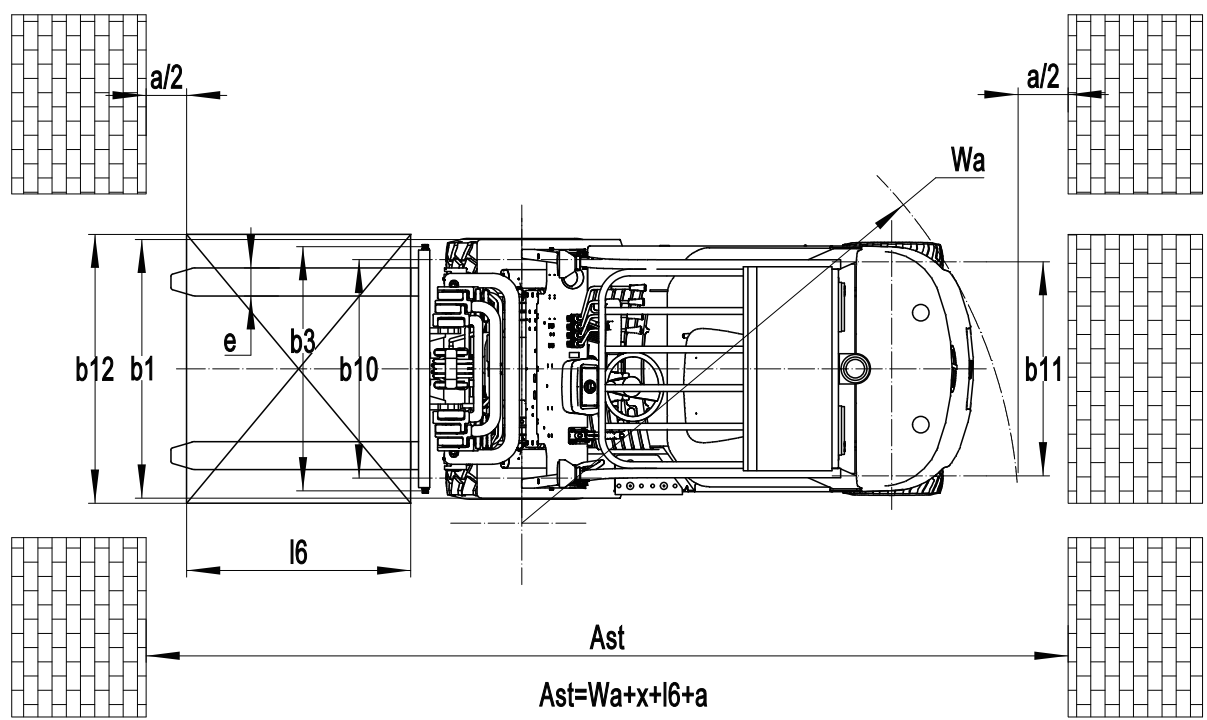
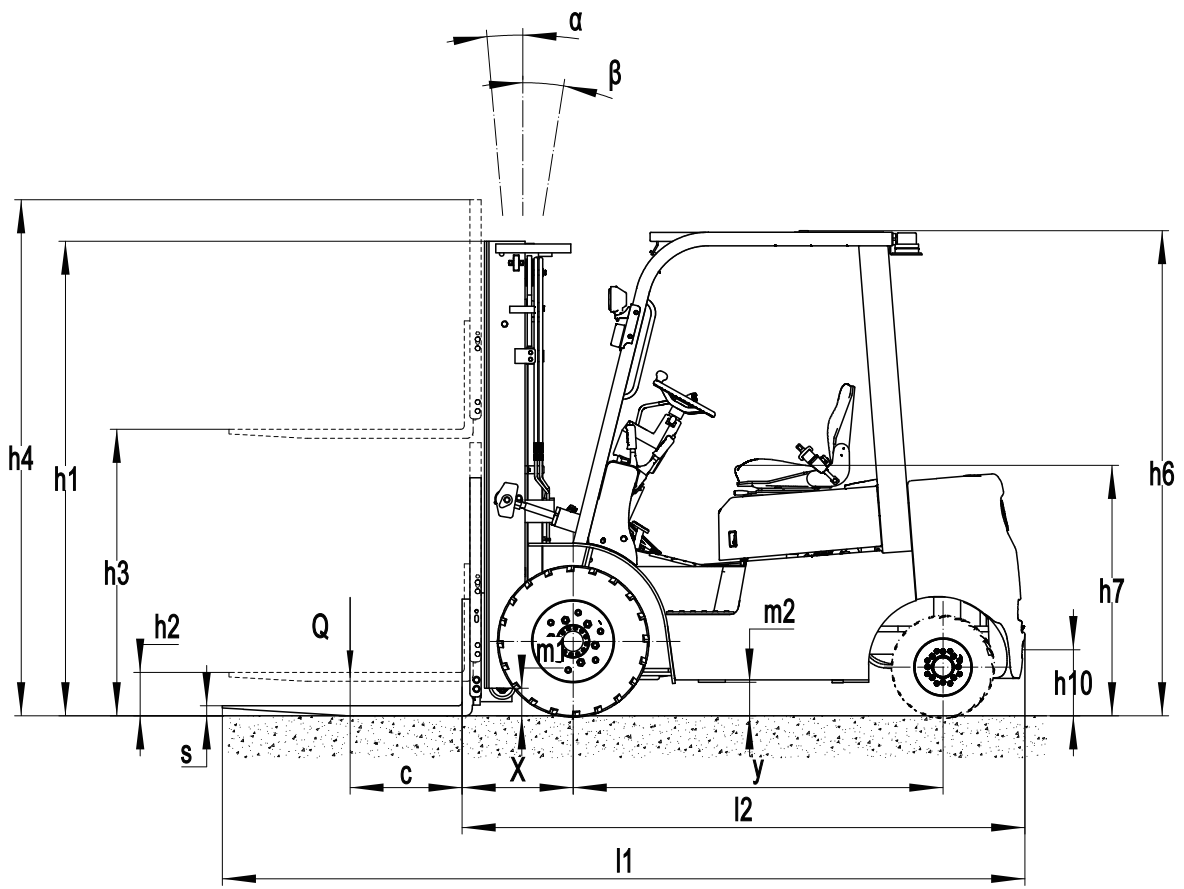
La EFL252X ofrece un amplio espacio de trabajo, con un panel simplificado, un volante ajustable y un cómodo pedal. Todo ello se ha diseñado pensando en la ergonomía para garantizar la comodidad de uso.



# Carretilla Elevadora Contrapesada de Iones de Litio de 2,5 ton EFL252X

Marca distintiva	1.1	Fabricante			EP	
	1.2	Designación del modelo			EFL252X	
	1.3	Unidad de potencia			Eléctrico	
	1.4	Tipo de conducción			Asiento	
	1.5	Capacidad nominal	Q	kg	2500	
	1.6	Distancia del centro de carga	c	mm	500	
Peso de servicio	1.8	Distancia de carga, centro del eje motriz a la horquilla	x	mm	495	
	1.9	Distancia entre ejes	y	mm	1650	
	2.1	Peso de servicio		kg	4255	
Neumáticos/chasis	2.2	Carga por eje, con carga delantero/trasero		kg	5815/940	
	2.3	Carga por eje, sin carga, delantero/trasero		kg	1805/2450	
	3.1	Tipo de ruedas			Goma maciza	
	3.2	Tamaño de los ruedas, delantero			7.00-12	
	3.3	Tamaño de los ruedas, traseros			18X7-8	
	3.5	Ruedas, número delantero / trasero (x = ruedas motrices)		mm	2x/ 2	
Dimensiones	3.6	Banda de rodadura, delantera	b10	mm	975	
	3.7	Banda de rodadura, trasera	b11	mm	955	
	4.1	Inclinación del carro del mástil / horquilla hacia adelante / atrás	$\alpha/\beta$	°	6/ 10	
	4.2	Altura, mástil rebajado	h1	mm	2090	
	4.3	Elevación libre	h2	mm	135	
	4.4	Altura de elevación	h3	mm	3000	
	4.5	Altura, mástil extendido	h4	mm	4025	
	4.7	Altura de la cabina superior / de guardia	h6	mm	2170	
	4.8	Altura del asiento / altura de pie	h7	mm	1110	
	4.12	Altura de acoplamiento de remolque	h10	mm	295	
	4.19	Longitud total	l1	mm	3620	
	4.20	Longitud hasta la cara de las horquillas	l2	mm	2550	
	4.21	Ancho total	b1/b2	mm	1154	
	4.22	Dimensiones de la horquilla	s/e/l	mm	40x122x1070	
	4.23	A, B Portahorquillas clase / tipo A, B			2A	
	4.24	Ancho del carro de la horquilla	b3	mm	1040	
	4.31	Altura libre bajo el mástil, con carga	m1	mm	120	
	4.32	Altura libre sobre el suelo, centro de batalla	m2	mm	150	
	Datos de rendimiento	4.34.1	Ancho de pasillo con palets 1000 x 1200 en sentido transversal	Ast	mm	3945
		4.34.2	Ancho de pasillo con paletas 800 x 1200 en sentido longitudinal	Ast	mm	4145
4.35		Radio de giro	Wa	mm	2250	
5.1		Velocidad de desplazamiento, con / sin carga		km/h	11/12	
5.2		Velocidad de desplazamiento, con / sin carga, al revés		m/s	0.29/0.36	
5.3		Velocidad de descenso, cargada / descargada		m/s	0.4/0.43	
5.5		Tracción de la barra de tiro, cargada / descargada		N	—	
5.6		Max. tracción de la barra de tiro, cargada / descargada		N	—	
5.8		Max. Trepabilidad, con carga/sin carga		%	15/15	
5.10		Freno de servicio			Hidráulico	
5.11		Freno de mano			Mecánico	
Motor eléctrico	6.1	Potencia del motor de accionamiento S2 60 min		kW	8	
	6.2	Potencia del motor de elevación en S3 15%		kW	16	
	6.4	Voltaje de la batería / capacidad nominal		V/Ah	80V150AH	
	6.5	Peso de la batería		kg	—	
Datos adicionales	8.1	Tipo de unidad de transmisión			—	
	10.5	Diseño de dirección			Hidráulico	
	10.7	Nivel de presión sonora en el oído del conductor		dB(A)	< 74	

Si hay mejoras en los parámetros técnicos o configuraciones, no se dará más aviso.  
El diagrama que se muestra puede contener configuraciones no estándar.



## Opción de mástil

Tipos de mástil	Altura de elevación (h3)	Altura, mástil		Altura, elevación libre(h2)		
		Altura, mástil bajado (h1)	Altura, mástil extendido(h4)		Sin respaldo	Con respaldo
			Sin respaldo	Con respaldo		
	mm	mm	mm	mm	mm	mm
Mástil duplex estándar	3000	2090	3565	4025	120	120
	3300	2240	3865	4325	120	120
Mástil triplex	4500	2115	5065	5525	1550	1090
	4800	2220	5365	5825	1655	1195

## Opción

No.	Elementos opcionales	EFL252X
1.1	Dimensión de la horquilla	○122*40*920●122*40*1070○122*40*1150○122*40*1220 ○122*40*1370○122*40*1500○122*40*1600○122*40*1700 ○122*40*1820○122*40*1900○122*40*2000○122*40*2200
1.4	Anchura del base de horquilla	●1040mm○Sí y se puede personalizar
1.5	Altura del respaldo	●1095mm○Sí y se puede personalizar
2.5	Material de la rueda delantera	●solid○Pneumatic
2.6	Material de la rueda trasera	●sólido○Neumático
2.7	Capacidad de la batería	●80V150AH
2.8	Cargador	○80V65A externo●80V35A integrado○80V60A integrado
2.9	Indicador de la batería	●Con tiempo
2.10	Tipo de asiento	○Regular○Premium○Suspensión○Suspensión + interruptor lógico del cinturón de seguridad
2.11	Adjuntos archivos	●No○Cambiador lateral incorporado○Cambiador externo○Posicionador de horquilla
2.13	Perno de la tracción	●Sí
2.14	Cadena eletrosática	●Sí
3.5	Luz delantera	●LED
3.6	Luz trasera	●No○LED
3.7	Luz de advertencia	●Sí
3.8	Luz de dirección	Sí
3.9	Luz azul	●No○2 delantero○1 trasero○2 delantero + 1 trasero
3.10	Luz de advertencia de área	●No○1 izquierda + 1 derecha
3.11	Espejo retrovisor	●1 retrovisor○Añadir retrovisor en ambos lados
3.12	Bocina	●Sí
3.17	Sistema de OPS	●No○Sí y no personalizado
3.23	Supervisión remota	●No○Sí y no personalizado
4.1	Función de la batería del tiro lateral	●Sí y no personalizado
4.3	Cabina	●No○Protección superior de cristal templado
5.1	Carretilla de la batería del tiro lateral	●No○Sí y no personalizado

Nota: ●Estándar ○ Opcional - Inconformidad