

Parámetros del producto

Fabricantes y cotas

1.1	Fabricante		EP	EP	
1.2	Modelo		EPL154	EPL185	
1.3	Alimentación		Batería	Batería	
1.4	Tipo de operación		Andando	Andando	
1.5	Capacidad de carga	Q	kg	1500	1800
1.6	Centro de carga	c	mm	600	600
1.8	Centro del eje a la cara de la horquilla	x	mm	940 (875)	940 (875)
1.9	Distancia entre ejes	y	mm	1200 (1135)	1200 (1135)

Pesos

2.1	Peso en servicio (incluida la batería)		kg	150 (160)	160 (170)
2.2	Peso del eje con carga, lado de conducción/ lado de carga		kg	510 / 1140	660/1400
2.3	Peso del eje sin carga, lado de conducción/ lado de carga		kg	120 / 30	130 / 30

Ruedas / rodillos

3.1	Tipo de rodillos de carga			PU / PU	PU / PU
3.2	Dimensiones de la rueda direccional		mm	Φ210x70	Φ210x70
3.3	Dimensiones de los rodillos de carga		mm	Φ80x60 (Φ74x88)	Φ80x60 (Φ74x88)
3.4	Ruedas castores, diámetro x anchura		mm	Φ74x30	Φ74x30
3.5	Número de ruedas (carga/dirección)		mm	1x 2/4(1x 2/2)	1x 2/4(1x 2/2)
3.6	Ancho de vía, delantera	b10	mm	450	450
3.7	Ancho de vía, trasera	b11	mm	390 (535)	390 (535)

Dimensiones

4.4	Altura de elevación	h3	mm	115	115
4.9	Altura del timón (min./máx.)	h14	mm	700 / 1260	700 / 1260
4.15	Altura de horquillas, en reposo	h13	mm	80	80
4.19	Longitud total	l1	mm	1550	1550
4.20	Longitud a cara de la horquilla	l2	mm	400	400
4.21	Anchura total	b1/ b2	mm	610 (695)	610 (695)
4.22	Dimensiones de horquillas	s / e / l	mm	50 / 150 / 1150	50 / 150 / 1150
4.25	Distancia externa de las horquillas	b5	mm	540 (685)	540 (685)
4.32	Distancia al suelo	m2	mm	30	30
4.33	Pasillo mínimo de trabajo (pallet 1000 x 1200)	Ast	mm	2145	2145
4.34	Pasillo mínimo de trabajo (pallet 800 x 1200)	Ast	mm	2050	2050
4.35	Radio de giro	Wa	mm	1330	1330

Prestaciones

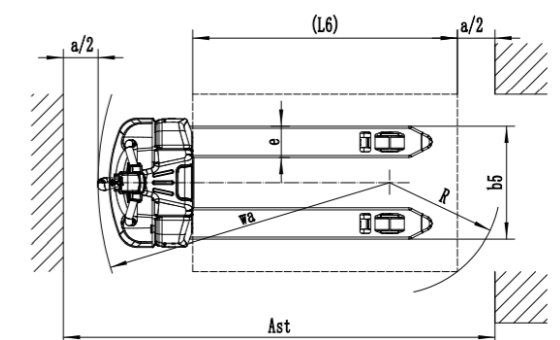
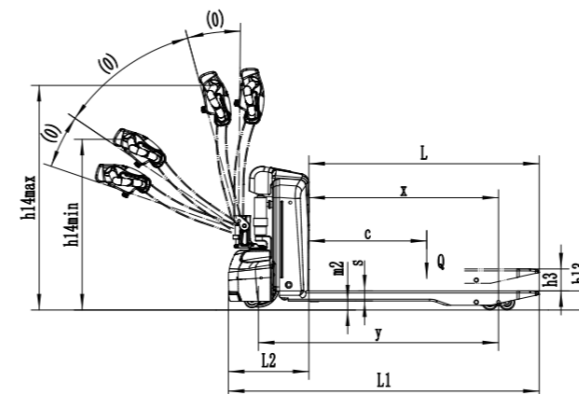
5.1	Velocidad de tracción, con/sin carga		km/h	4.5/5	5/5.5
5.2	Velocidad de elevación con/sin carga		m/s	0.028/0.031	0.020/0.025
5.3	Velocidad de descenso con/sin carga		m/s	0.068/0.043	0.065/0.030
5.8	Pendiente máxima soportada con/sin carga		%	6/16	6/16
5.10	Freno de servicio			eléctrico	eléctrico

Drive

6.1	Motor de tracción S2 60 min		kW	0.65	0.9
6.2	Motor de elevación S3 15%		kW	0.5	0.8
6.3	Tipo de batería		mm	Li-Ion	Li-Ion
6.4	Voltaje de la batería/ capacidad nominal K5		V/Ah	24 / 30	48 / 20 (30)
6.5	Peso de la batería		kg	10	14

Otros

8.1	Tipo de unidad de control			DC	DC
10.5	Tipo de dirección			mecánica	mecánica
10.7	Ruido		dB (A)	<74	<74



EPL154 / 185

1.5 / 1.8T Transpaleta Electrica

LIST
Lithium Integrated Smart Truck

- Estructura reforzada
- Batería Litio-Ion reemplazable
- Cargador incorporado
- Carga ultra rápida a 220V

