



ES20-WA

Apilador eléctrico 2.0T

- Opción ideal para tareas de manejo y apilamiento de distancia corta y pesada;
- El diseño de neumático largo haga las operaciones más fácil y conveniente;
- Caña del timón aparte largo ofrece la operación más amplia y segura.

EP EQUIPMENT CO.,LTD
www.ep-equipment.com



▣ CARACTERÍSTICA



Rendimiento

- El innovador sistema de CA ofrece una gran potencia, un control preciso y un rendimiento excelente.
- Caja de cambios vertical de alta resistencia, mayor vida útil.
- La unidad hidráulica de bajo ruido pero duradera, el cilindro de buena calidad y la manguera garantizan la alta confiabilidad del sistema hidráulico.
- El conector AMP y los cables eléctricos duraderos reducen en gran medida el mal funcionamiento de los componentes.
- El mástil de canal en forma de H mejora la resistencia de todo el camión.
- La forma de mástil de CJ mejora la fuerza del apilador total.



Seguridad

- El diseño seguro del sistema hidráulico evita que el mástil se caiga abruptamente cuando se corta la tubería hidráulica.
- El ombligo inverso de emergencia protege al operador de lesiones.
- El seccionador de emergencia cortará la fuente de energía para evitar accidentes cuando el camión se salga de control.
- La protección de límite de elevación múltiple garantiza la seguridad.
- Cambio automático a velocidad más baja cuando la horquilla alcanza su altura de ajuste.
- El freno antirretroceso evita que la carretilla se deslice hacia abajo cuando la carretilla está fuera de control o en situaciones de rampa.
- Caña del timón aparte largo reduce los riesgos de los operadores.



Operación

- Con el nuevo diseño de cabezal de timón ergonómico, se puede acceder a todos los botones de manera conveniente y cómoda.
- Función de velocidad lenta: cuando se maneja en una posición casi vertical, la velocidad de conducción disminuirá automáticamente, lo que permite una operación delicada en espacios reducidos.
- El caña del timón largo ofrece la operación más fácil.
- Operación de visión más amplia.
- El descenso de dos velocidades ofrece la mejor estabilidad y la precisión de apilar las mercancías.



Mantenimiento:

- Motor de tracción de CA, sin mantenimiento.
- El contador de horas y el indicador de batería recuerdan al operador la carga de la batería.
- Retire fácilmente la cubierta trasera aflojando solo dos pernos; Acceso a todos los componentes clave para inspección, mantenimiento y reemplazo.
- Fácil acceso para el mantenimiento de la batería.
- El motor vertical hace que la inspección y el servicio sean mucho más convenientes.
- Motor vertical hace la inspección / servicio más conveniente.
- El mástil y el chasis se ensamblan juntos, fáciles de mantener.
- El ajuste de corte por bajo voltaje protege las baterías.

Apilador eléctrico 2.0T

ES20-WA

| | | | | | |
|---------------------|------------------|-----------------------------------------------------------------|------------------|-------|-----------------|
| Marca Distintiva | 1.1 | Fabricante | | | EP |
| | 1.2 | Designación del modelo | | | ES20-WA |
| | 1.3 | Unidad de potencia | | | Electric |
| | 1.4 | Tipo de conducción | | | Pedestrian |
| | 1.5 | Capacidad nominal | Q | kg | 2000 |
| | 1.6 | Distancia del centro de carga | c | mm | 600 |
| | 1.8 | Distancia de carga, centro del eje motriz a la horquilla | x | mm | 693 |
| | 1.9 | Distancia entre ejes | y | mm | 1305 |
| | Peso de servicio | 2.1 | Peso de servicio | | kg |
| 2.2 | | Carga por eje, cargada delante / detrás | | kg | 850/2320 |
| 2.3 | | Carga por eje, delante / trasera sin carga | | kg | 780/390 |
| Neumáticos/Chasis | 3.1 | Tipo de ruedas | | | Polyurethane |
| | 3.2.1 | Tamaño de los ruedas, delantero | | mm | Φ230x75 |
| | 3.3.1 | Tamaño de los ruedas, traseros | | mm | Φ85x70 |
| | 3.4 | Ruedas de estabilidad | | mm | Φ130x55 |
| | 3.5 | Ruedas, número delantero / trasero (x = ruedas motrices) | | mm | 1x +1/4 |
| | 3.6.1 | Banda de rodadura, delantera | b10 | mm | 538 |
| | 3.7.1 | Banda de rodadura, trasera | b11 | mm | 410 |
| Dimensiones | 4.0 | Altura máxima de elevación (h2 + h13) | H | mm | 3000 |
| | 4.2 | Altura, mástil rebajado | h1 | mm | 2020 |
| | 4.3 | Elevación libre | h2 | mm | 100 |
| | 4.4 | Altura de elevación | h3 | mm | 2912 |
| | 4.5 | Altura, mástil extendido | h4 | mm | 3465 |
| | 4.6 | Levantamiento inicial | h5 | mm | — |
| | 4.9 | Barra de ajuste de altura en posición de conducción mín. / Máx. | h14 | mm | 715/1200 |
| | 4.10 | Altura de los brazos de las ruedas | h8 | mm | — |
| | 4.15 | Altura mínima de horquillas | h13 | mm | 88 |
| | 4.19 | Longitud total | l1 | mm | 1940 |
| | 4.20 | Longitud hasta la cara de las horquillas | l2 | mm | 790 |
| | 4.21 | Ancho total | b1/b2 | mm | 800 |
| | 4.22 | Dimensiones de la horquilla | s/e/l | mm | 60x190x1150 |
| | 4.24 | Ancho del carro de la horquilla | b3 | mm | — |
| | 4.25 | Distancia exterior de las horquillas | b5 | mm | 600 |
| | 4.26 | Distancia entre brazos de rueda / superficies de carga | b4 | mm | — |
| | 4.31 | Distancia al suelo, cargada, debajo del mástil | m1 | mm | — |
| | 4.32 | Distancia al suelo, centro de la distancia entre ejes | m2 | mm | 18 |
| | 4.34.1 | Ancho de pasillo para palets 1000 × 1200 transversalmente | Ast | mm | 2465 |
| | 4.34.2 | Ancho de pasillo para palets 800 × 1200 transversalmente | Ast | mm | 2440 |
| 4.35 | Radio de giro | Wa | mm | 1589 | |
| Dato de rendimiento | 5.1 | Velocidad de desplazamiento, con / sin carga | | km/h | 4.5/5.0 |
| | 5.2 | Velocidad de elevación, cargada / descargada | | m/s | 0.11/0.16 |
| | 5.3 | Velocidad de descenso, cargada / descargada | | m/s | 0.32/0.23 |
| | 5.8 | Max. pendiente, cargado / descargado | | % | 6/12 |
| | 5.10 | Freno de servicio | | | Electromagnetic |
| Motor eléctrico | 6.1 | Potencia del motor de accionamiento S2 60 min | | kW | 1.1 |
| | 6.2 | Potencia del motor de elevación en S3 15% | | kW | 3.0 |
| | 6.4 | Voltaje de la batería / capacidad nominal | | V/Ah | 24/280 |
| | 6.5 | Peso de la batería | | kg | 240 |
| Dato adicional | 8.1 | Tipo de unidad de transmisión | | | AC |
| | 10.5 | Diseño de dirección | | | Mechanical |
| | 10.7 | Nivel de presión sonora en el oído del conductor | | dB(A) | 74 |

Si hay mejoras en los parámetros técnicos o configuraciones, no se dará más aviso.
El diagrama que se muestra puede contener configuraciones no estándar.

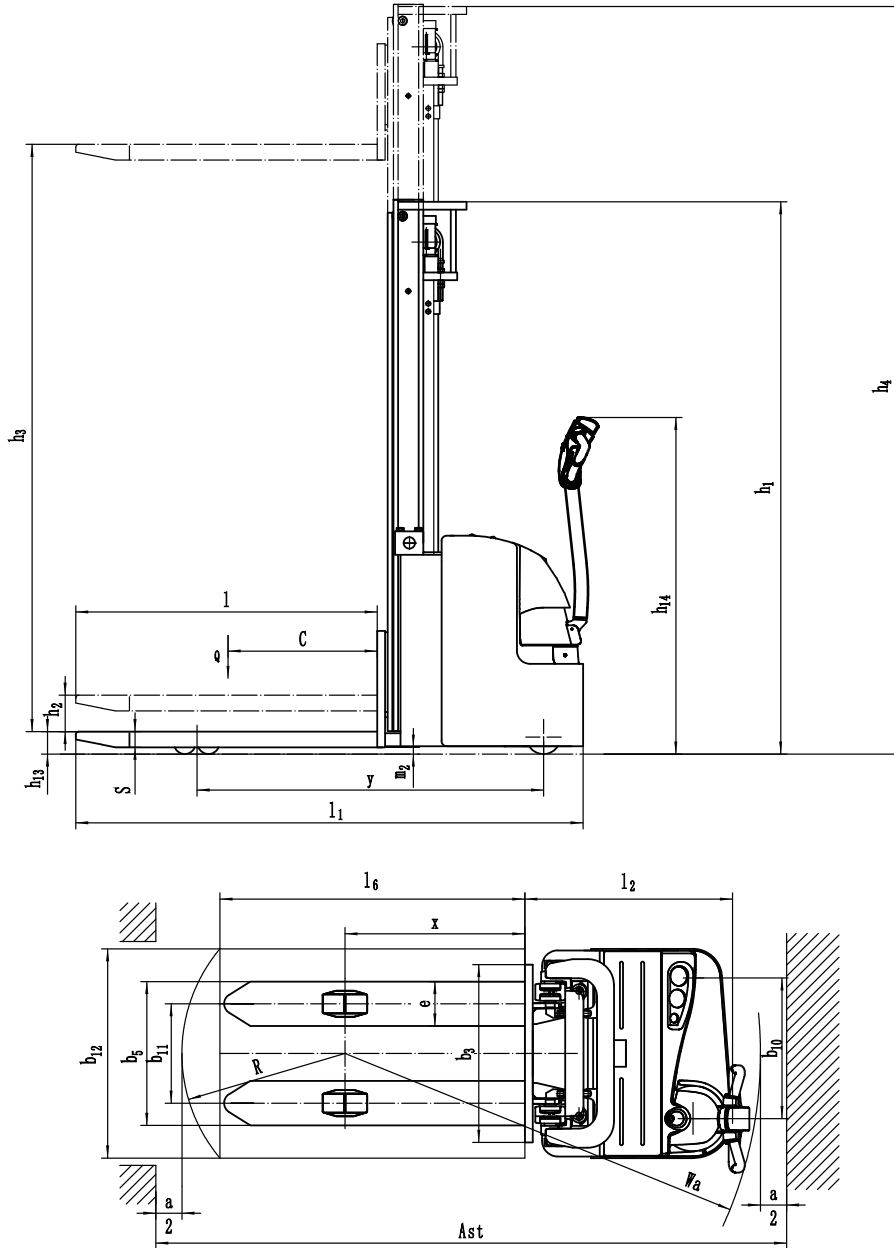
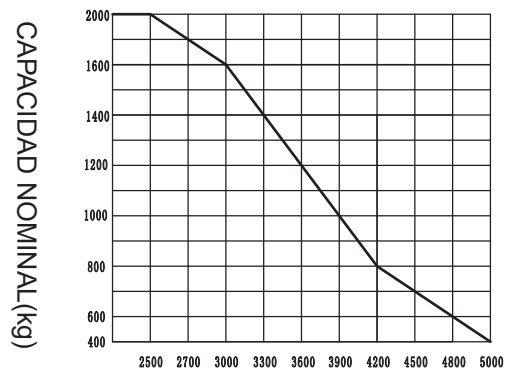


GRÁFICO DE CAPACIDADES NOMINALES



ES20-WA ALTURA DE ELEVACIÓN(mm)

Opción de Mástil

| Tipo de mástiles | Altura de elevación h3+h13 (mm) | Altura, mástil bajado h1 (mm) | Elevación libre h2 (mm) | Altura, mástil extendido h4 (mm) |
|--------------------|---------------------------------|-------------------------------|-------------------------|----------------------------------|
| Mástil de 2 etapas | 2700 | 1870 | 100 | 3165 |
| | 3000 | 2020 | 100 | 3465 |
| | 3300 | 2170 | 100 | 3765 |
| | 3600 | 2320 | 100 | 4065 |
| | 3900 | 2470 | 100 | 4365 |
| | 4170 | 2600 | 100 | 4625 |
| 2 libres Mástiles | — | — | — | — |
| | — | — | — | — |
| 3 libres Mástiles | — | — | — | — |
| | 4000 | 1830 | 1390 | 4470 |
| | 4500 | 2030 | 1590 | 4970 |
| | 4800 | 2130 | 1690 | 5270 |

Opción

| No. | Elementos opcionales | ES20-WA |
|------|-------------------------------------------|----------------------------------------------------------------------------|
| 1.1 | Dimensión de la horquilla | ●600*1150○600*1220○685*1150○685*1220 |
| 1.3 | Altura con horquilla bajada | ●88 |
| 2.1 | Tipo de la rueda de carga | ●Double |
| 2.2 | Material de la rueda de carga | ●PU |
| 2.3 | Material de la rueda de conducción | ●PU |
| 2.7 | Capacidad de la batería | ●280Ah○205Ah(Li-ion) |
| 2.8 | Cargador | ●24V-30A External○24V-50A External (Li-ion) ○24V-100A External (Li-ion) |
| 2.9 | Indicador de la batería | ●With time○With time (Bluetooth, only for Li-ion battery) |
| 3.2 | Ruedas de balanceo | ●Yes and not customized |
| 3.3 | Sistema de llenado automático de agua | ●No○Yes and not customized(only for Lead-acid Battery) |
| 3.20 | Telemática | ●No○Yes and not customized(only for Li-ion Battery) |
| 4.1 | Función de la batería del tiro lateral | ●Yes and not customized |
| 4.5 | Sistema de la elevación proporcional | ●No ○Yes and not customized |
| 5.1 | Carretilla de la batería del tiro lateral | ●No○Side-pull trolley |

Nota: ●Estándar ○ Opcional - Inconformidad