

# EST122

## Apilador Pedestrain de 1200 kg

AGM



**EP**  
Let's grow together

- Apilador de mástil dúplex compacto para aplicaciones ligeras
- Bastidor rígido y accionamiento lateral para una gran estabilidad
- Diseño sencillo, fabricado con componentes probados en la industria
- Botón tortuga para operar en espacios estrechos
- Fácil carga mediante el cargador integrado

CE

Fabricante			EP
Designación del modelo			EST122
Unidad de potencia			Eléctrica
Capacidad nominal	Q	kg	1200
Distancia del centro de carga	c	mm	600
Peso de servicio		kg	595
Altura, mástil rebajado	h1	mm	1856
Altura de elevación	h3	mm	2430
Longitud hasta la cara de las horquillas	l2	mm	563
Ancho total	b1/b2	mm	792
Dimensiones de la horquilla	s/e/l	mm	60/170/1150
Radio de giro	Wa	mm	1458
Max. Trepabilidad, con carga/sin carga		%	3/10
Velocidad de desplazamiento, con / sin carga		km/h	4.2/4.5
Velocidad de elevación, cargada / descargada		m/s	0.1/0.14
Velocidad de descenso, cargada / descargada		m/s	0.1/0.1
Voltaje de la batería / capacidad nominal		V/Ah	24/85

**EP EQUIPMENT CO.,LTD**  
www.ep-equipment.com

V2304.01

# ▣ CARACTERÍSTICAS

## ■ Chasis fuerte

La viga de impacto lateral, las placas y las cajas fortalecen el chasis y pueden reducir en gran medida la tensión y la deformación causadas por cargas pesadas.



## ■ Mástil rígido

La rigidez del mástil se mejora en gran medida gracias a su estructura de vigas para proporcionar una elevación y apilamiento suaves para la operación diaria.



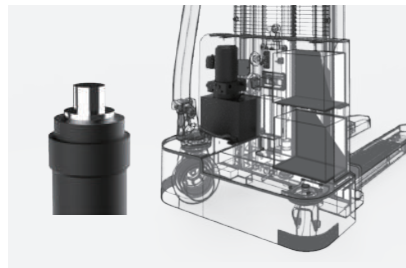
## ■ Fácil manejo

El timón extralargo e inclinado con el botón de velocidad lenta proporciona al EST122 una mejor visibilidad y una maniobrabilidad ágil cuando opera en espacios reducidos.



## ■ Sistema hidráulico eficiente

La bomba hidráulica de alta calidad garantiza muy poco ruido, máxima eficiencia, durabilidad y acorta el tiempo de elevación.



# Apilador eléctrico 1.2T EST122

Marca Distintiva	1.1	Fabricante			EP	
	1.2	Designación del modelo			EST122	
	1.3	Unidad de potencia			Eléctrica	
	1.4	Tipo de conducción			Peatonal	
	1.5	Capacidad nominal	Q	kg	1200	
	1.6	Distancia del centro de carga	c	mm	600	
	1.8	Distancia de carga, centro del eje motriz a la horquilla	x	mm	798	
	1.9	Distancia entre ejes	y	mm	1212	
	Peso de servicio	2.1	Peso de servicio		kg	595
2.2		Carga por eje, cargada delante / detrás		kg	670/1125	
2.3		Carga por eje, delante / trasera sin carga		kg	450/145	
Neumáticos/Chasis	3.1	Tipo de neumático			Poliuretano	
	3.2.1	Tamaño de los ruedas, delantero		mm	Ø210×70	
	3.3.1	Tamaño de los ruedas, traseros		mm	Ø74×72	
	3.4	Ruedas adicionales (ruedas giratorias)		mm	Ø130×55	
	3.5	Ruedas, número delantero/trasero (x=ruedas motrices)		mm	1x, 1/4	
	3.6.1	Banda de rodadura, delantera	b10	mm	531	
	3.7.1	Banda de rodadura, trasera	b11	mm	405	
Dimensiones	4.0	Altura máxima de elevación (h2 + h13)	H	mm	—	
	4.2	Altura, mástil rebajado	h1	mm	1856	
	4.3	Elevación libre	h2	mm	—	
	4.4	Altura de elevación	h3	mm	2430	
	4.5	Altura, mástil extendido	h4	mm	3071	
	4.6	Levantamiento inicial	h5	mm	—	
	4.9	Barra de ajuste de altura en posición de conducción mín. / Máx.	h14	mm	760/1140	
	4.10	Altura de los brazos de las ruedas	h8	mm	—	
	4.15	Altura mínima de horquillas	h13	mm	85	
	4.19	Longitud total	l1	mm	1713	
	4.20	Longitud hasta la cara de las horquillas	l2	mm	563	
	4.21	Ancho total	b1/b2	mm	792	
	4.22	Dimensiones de la horquilla	s/e/l	mm	60/ 170/ 1150	
	4.24	Ancho del carro de la horquilla	b3	mm	680	
	4.25	Distancia exterior de las horquillas	b5	mm	570	
	4.26	Distancia entre brazos de rueda / superficies de carga	b4	mm	—	
	4.31	Distancia al suelo, cargada, debajo del mástil	m1	mm	—	
	4.32	Distancia al suelo, centro de la distancia entre ejes	m2	mm	25	
	Dato de rendimiento	4.34.1	Ancho de pasillo para palets 1000 × 1200 transversalmente	Ast	mm	2290
		4.34.2	Ancho de pasillo para palets 800 × 1200 transversalmente	Ast	mm	2225
4.35		Radio de giro	Wa	mm	1458	
5.1		Velocidad de desplazamiento, con / sin carga		km/ h	4.2/4.5	
5.2		Velocidad de elevación, cargada / descargada		m/s	0.10/0.14	
Motor eléctrico	5.3	Velocidad de descenso, cargada / descargada		m/s	0.10/0.10	
	5.8	Max. pendiente, cargado / descargado		%	3/10	
	5.10	Freno de servicio			Electromagnético	
	6.1	Potencia del motor de accionamiento S2 60 min		kW	0.75	
	6.2	Potencia del motor de elevación en S3 15%		kW	2.2	
Dato adicional	6.4	Voltaje de la batería / capacidad nominal		V/Ah	2x12V/85Ah	
	6.5	Peso de la batería		kg	2x24	
	8.1	Tipo de unidad de transmisión			DC	
	10.5	Diseño de dirección			Mecánico	
	10.7	Nivel de presión sonora en el oído del conductor		dB(A)	74	

Si hay mejoras en los parámetros técnicos o configuraciones, no se dará más aviso.  
El diagrama que se muestra puede contener configuraciones no estándar.

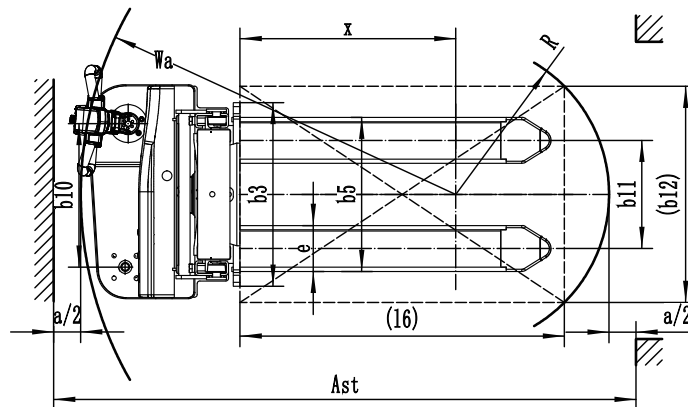
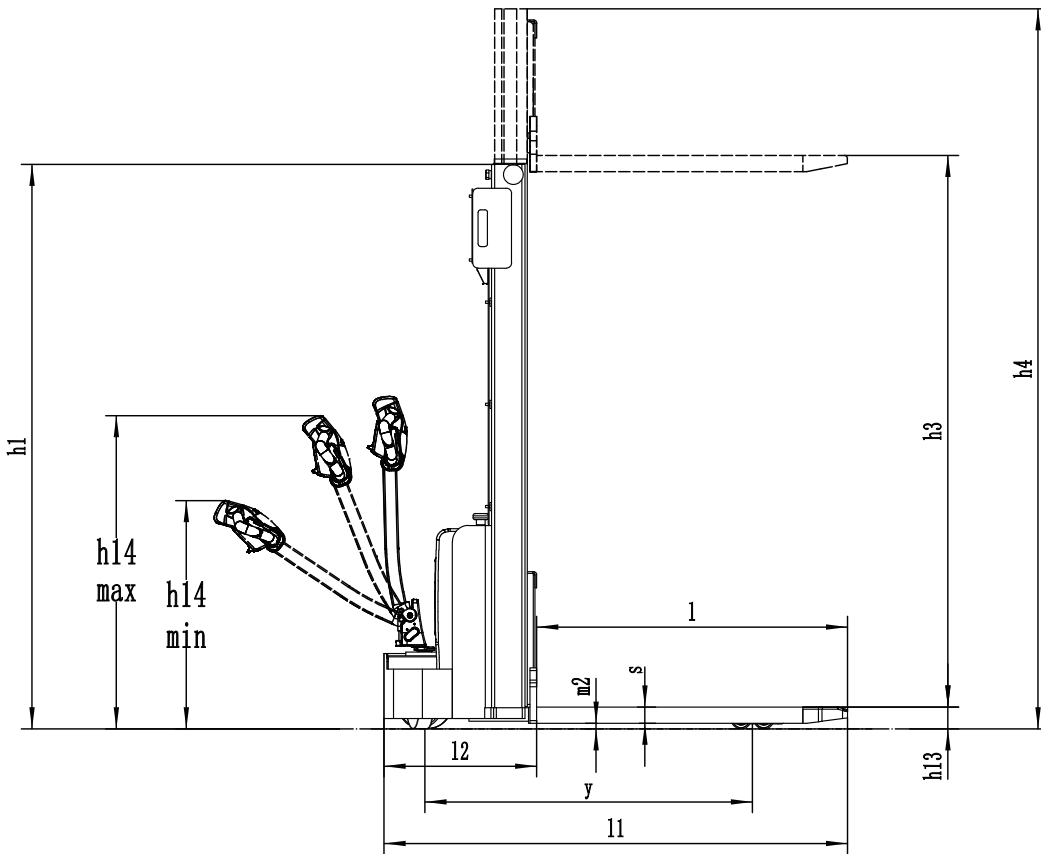
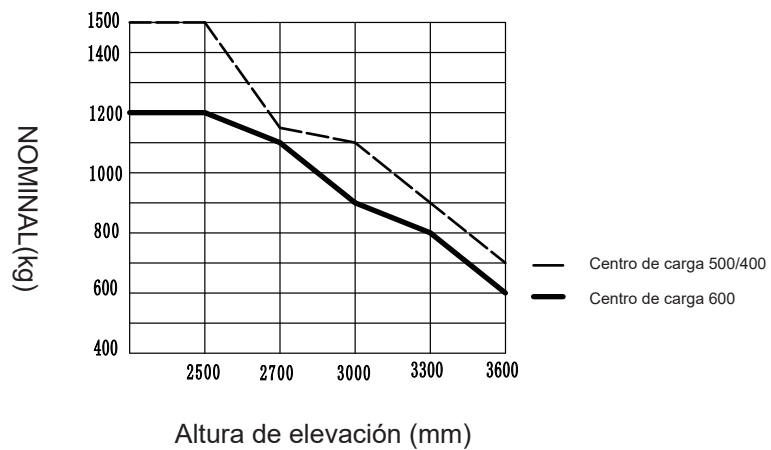


GRÁFICO DE CAPACIDADES NOMINALES



## Opcionales del mástil:

Tipo de mástil	Altura de elevación h3+h13 (mm)	Altura, mástil bajado h1 (mm)	Elevación libre h2 (mm)	Altura, mástil extendido h4 (mm)
Mástil de 2 fases	2516	1856	—	3071
	2716	1956	—	3271
	3016	2106	—	3571
	3316	2256	—	3871

## Opcional:

Elementos opcionales	EST122
Dimensión de la horquilla	○570mm/685mm
Capacidad de la batería	85Ah/105Ah○China
Respaldo especial	—
Indicador de batería con medidor de horas	●
Motor de tracción	0.75Kw DC ●China
Motor de la bomba	2.2Kw DC ●China
Rueda de conducción	○PU rueda con patrón
Función de media velocidad en giro	—
Pantalla del mástil	●malla de hierro
Acelerador	DTJ07409B-H ●China
Note: ● serie ○ opcional — NA	