



QDD10

Tractor Eléctrico 1.0T

- Adecuado para minoristas/contenedores de alambre/plataforma de entrega.
- Industria aplicable: minorista, médico, aeropuerto, entrega, etc.

EP EQUIPMENT CO.,LTD
www.ep-ep.com



Tractor Eléctrico 1.0T

QDD10

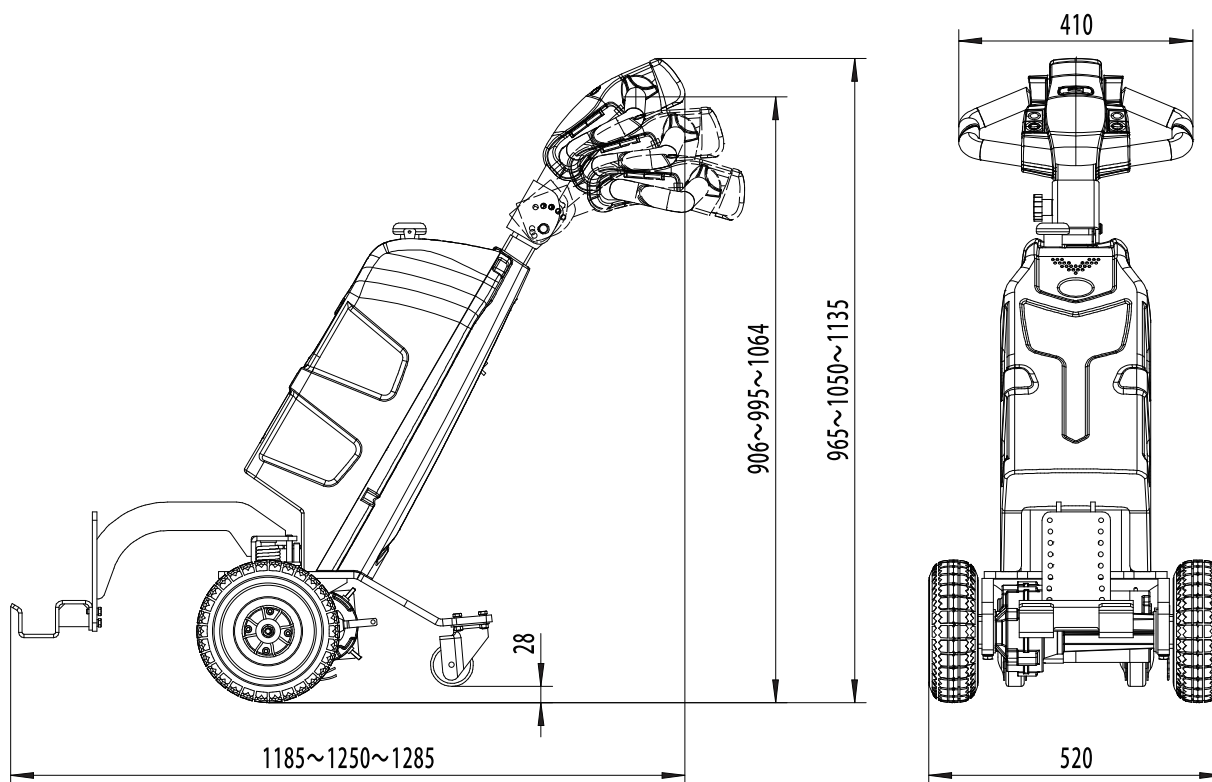
Marca distintiva	1.1	Fabricante			EP
	1.2	Designación del modelo			QDD10
	1.3	Unidad de potencia			Electric
	1.4	Tipo de conducción			Pedestrian
	1.5	Capacidad nominal	Q	kg	1000
Peso de servicio	1.9	Distancia entre ejes	y	mm	315
	2.1	Peso de servicio		kg	98
	2.2	Carga por eje, cargada delante / detrás		kg	98/0
Neumático/Chasis	2.3	Carga por eje, delante / trasera sin carga		kg	78/20
	3.1	Tipo de ruedas			Pneumatic
	3.2	Tamaño de los ruedas, delantero		mm	2x Φ 250x85
	3.3	Tamaño de los ruedas, traseros		mm	2x Φ 75x32
	3.4	Ruedas de estabilidad		mm	—
	3.5	Ruedas, número delantero / trasero (x = ruedas motrices)		mm	2x /2
	3.6	Banda de rodadura, delantera	b10	mm	428
Dimensiones	3.7	Banda de rodadura, trasera	b11	mm	217
	4.2.1	Peso total	h15	mm	890~976~1068
	4.8	Altura del asiento/altura de pie	h7	mm	—
	4.9	Barra de ajuste de altura en posición de conducción mín. / MÁX	h14	mm	835~930~1010
	4.12	Altura del enganche de remolque	h10	mm	—
	4.19	Longitud total	l1	mm	1255~1315~1345
	4.21	Ancho total	b1/b2	mm	520
Dato de rendimiento	4.32	Distancia al suelo, centro de la distancia entre ejes	m2	mm	—
	5.1	Velocidad de desplazamiento, con / sin carga		km/ h	4.5/5
	5.5	Tracción de la barra de tiro, cargada/descargada		N	200/0
	5.6	máx. fuerza de tracción, cargada/descargada		N	650/0
	5.8	Max. pendiente, cargado / descargado		%	0.1875
Motor eléctrico	5.10	Freno de servicio			Electromagnetic
	6.1	Potencia del motor de accionamiento S2 60 min		kW	0.4
	6.4	Voltaje de la batería / capacidad nominal		V/Ah	2x12/50
Dato adicional	6.5	Peso de la batería		kg	2x19
	8.1	Tipo de unidad de transmisión			DC
	10.5	Diseño de dirección			Mechanical
	10.7	Nivel de presión sonora en el oído del conductor		dB(A)	74
	10.8	Acoplamiento de remolque, tipo DIN 15170			—

Si hay mejoras en los parámetros técnicos o configuraciones, no se dará más aviso.
El diagrama que se muestra puede contener configuraciones no estándar.

Paquetes de solución:



- Gran flexibilidad con un volumen mínimo: el peso propio ligero de solo 98 KG y la aplicación del mecanismo diferencial lo hacen más flexible y fácil de operar.
- Tracción fuerte: puede manejar la tarea de remolque de mercancías de 1000 KG en una pendiente de 3 % de grado.
- Estabilidad en funcionamiento y excelente capacidad de paso: la aplicación de neumático con un diámetro de 250 mm.
- Fácil de cargar: con la aplicación de cargadores internos, el proceso de carga se puede realizar donde hay un enchufe.
- Comodidad en funcionamiento: La altura del timón es ajustable.



No.	Elementos opcionales	QDD10
2.3	Material de la rueda de conducción	●Rubber
2.5	Material de la rueda delantera	●Pneumatic○solid
2.7	Capacidad de la batería	●50Ah
2.8	Cargador	●24V-8A Internal
2.9	Indicador de la batería	●Without time○With time
2.13	Perno de la tracción	● Regular○ Yes and not customized
2.16	Tipo de la cabeza de manejo	●Hands big handle head

Nota: ●Estándar ○ Opcional - Inconformidad