



# QDD10L

Tractor de remolque pequeño y compacto 1.0T

- Batería de litio, cargando de forma conveniente
- Diseño original
- Tracción Larga
- Operación cómoda y estable

**LI-ION**  
TECHNOLOGY

**EP EQUIPMENT CO.,LTD**  
[www.ep-ep.com](http://www.ep-ep.com)

## ■ CARACTERÍSTICA

---

### ■ Batería de litio, cargando con oportunidad

El QDD10L es diseñado completamente por la concepción de la tecnología de litio y se equipa con la batería de litio como estándar. Es disponible el cargador, tanto a bordo como externo, lo que hace la carga convenientemente.

### ■ Control remoto (opcional)

La aplicación del control remoto por infrarrojos puede controlar fácilmente el tractor para avanzar y retroceder dentro de un cierto rango.

### ■ Tracción larga

Se puede sacar carga de 1000kg sobre una pista con el gradiente descendente de 3°.

### ■ Operación cómoda y estable

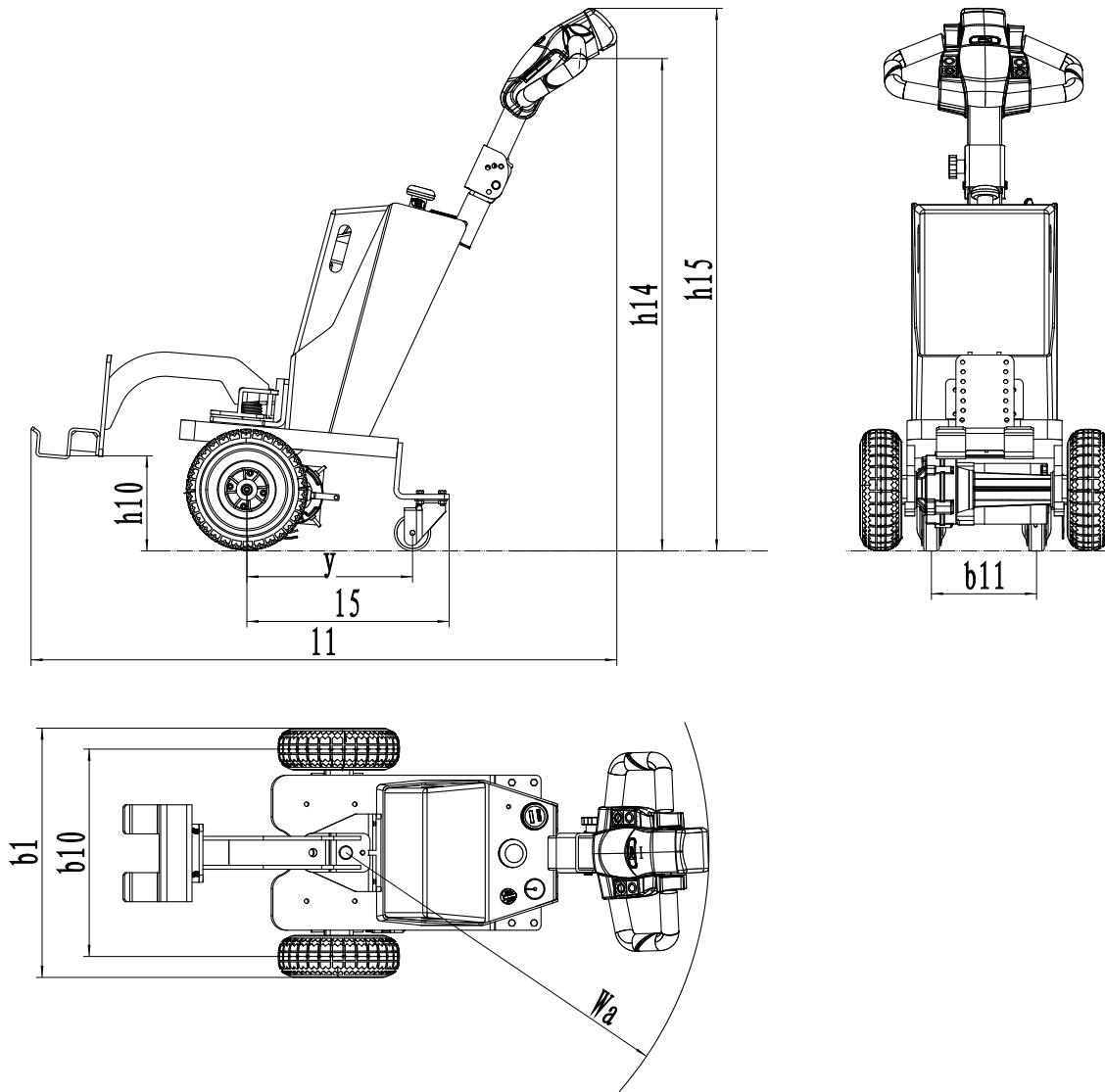
El QDD10L adopta el neumático, que es difícil de patinarlo, con un diámetro de 250mm. Y cuenta con gran habilidad de paso. La altura del mango puede ser ajustable para realizar la comodidad del operador.



# Tractor de remolque pequeño y compacto 1.0T QDD10L

Marca distintiva	1.1	Fabricante			EP
	1.2	Designación del modelo			QDD10L
	1.3	Unidad de potencia			Electric
	1.4	Tipo de conducción			Pedestrian
	1.5	Capacidad nominal	Q	kg	1500
	1.9	Distancia entre ejes	y	mm	320
Peso de servicio	2.1	Peso de servicio		kg	245
	2.2	Carga por eje, cargada delante / detrás		kg	245/0
	2.3	Carga por eje, delante / trasera sin carga		kg	195/50
Neumáticos/chasis	3.1	Tipo de ruedas			Solid rubber
	3.2	Tamaño de los ruedas, delantero		mm	2x $\Phi$ 250x85
	3.3	Tamaño de los ruedas, traseros		mm	2x $\Phi$ 74x48
	3.4	Ruedas de estabilidad		mm	—
	3.5	Ruedas, número delantero / trasero (x = ruedas motrices)		mm	2x /2
	3.6	Banda de rodadura, delantera	b10	mm	428
	3.7	Banda de rodadura, trasera	b11	mm	217
Dimensiones	4.2.1	Altura total	h15	mm	896~985~1074
	4.8	Altura del asiento / altura de pie	h7	mm	—
	4.9	Altura del asiento / altura de pie	h14	mm	841~936~1016
	4.12	Altura de acoplamiento de remolque	h10	mm	—
	4.19	Longitud total	l1	mm	1210~1270~1300
	4.21	Ancho total	b1/b2	mm	520
	4.32	Distancia al suelo, centro de la distancia entre ejes	m2	mm	—
Datos de rendimiento	5.1	Velocidad de desplazamiento, con / sin carga		km/h	4.5/5
	5.5	Tracción de la barra de tiro, cargada / descargada		N	300/0
	5.6	Max. tracción de la barra de tiro, cargada / descargada		N	650/0
	5.8	Max. pendiente, cargado / descargado		%	0.1875
	5.10	Freno de servicio			Electromagnetic
Motor eléctrico	6.1	Potencia del motor de accionamiento S2 60 min		kW	0.4
	6.4	Voltaje de la batería / capacidad nominal		V/Ah	2x12/50
	6.5	Peso de la batería		kg	5.8
Datos adicionales	8.1	Tipo de unidad de transmisión			DC
	10.5	Diseño de dirección			Mechanical
	10.7	Nivel de presión sonora en el oído del conductor		dB(A)	74
	10.8	Acoplamiento de remolque, tipo DIN 15170			—

Si hay mejoras de parámetros técnicos o configuraciones, no se dará más aviso.  
El diagrama que se muestra puede contener configuraciones no estándar.



## Opción

No.	Elementos opcionales	QDD10L
2.3	Material de la rueda de conducción	●Rubber
2.5	Material de la rueda delantera	●Pneumatic○solid
2.7	Capacidad de la batería	●20Ah Li-ion
2.8	Cargador	●24V-10A Internal○24V-10A External
2.9	Indicador de la batería	●With time
2.13	Perno de la tracción	● Regular○ Yes and not customized
2.16	Tipo de la cabeza de manejo	●Hands big handle head

Nota: ●Estándar ○ Opcional - Inconformidad