



QDD301T/601T

Tractor eléctrico 3.0/6.0T

- Diseño centrado en el usuario para mayor conformidad de uso y fácil mantenimiento
- Ajustado para uso en interiores y exteriores
- Bajo centro de gravedad para garantizar la estabilidad
- Componentes probados en el mercado para una mayor durabilidad

EP EQUIPMENT CO.,LTD
www.ep-ep.com



▣ CARACTERÍSTICAS

■ Diseño centrado en el usuario para mayor conformidad de uso y fácil mantenimiento

Para fines ergonómicos, el QDD301T/601T ofrece un espacio amplio para las piernas con los pedales bajos, la consola de mando más bajo y el volante ajustable para su uso en espacios reducidos. La batería de extracción lateral y el diseño de la cubierta de una sola pieza hacen que sea conveniente para el mantenimiento diario.



■ Ajustado para uso en interiores y exteriores

El QDD301T/601T adopta grandes neumáticos de goma maciza que se adaptan tanto a terrenos planos como a superficies irregulares en almacenes, centro de producción y logística. También ofrece una cabina semicerrada y una cabina totalmente cerrada como opciones para adaptarse a todas las condiciones climáticas.



■ Bajo centro de gravedad para garantizar la estabilidad

La carretilla se caracteriza por su diseño de bajo centro de gravedad, que confirma una excelente estabilidad para la garantía de seguridad.



■ Componentes probados en el mercado para una mayor durabilidad

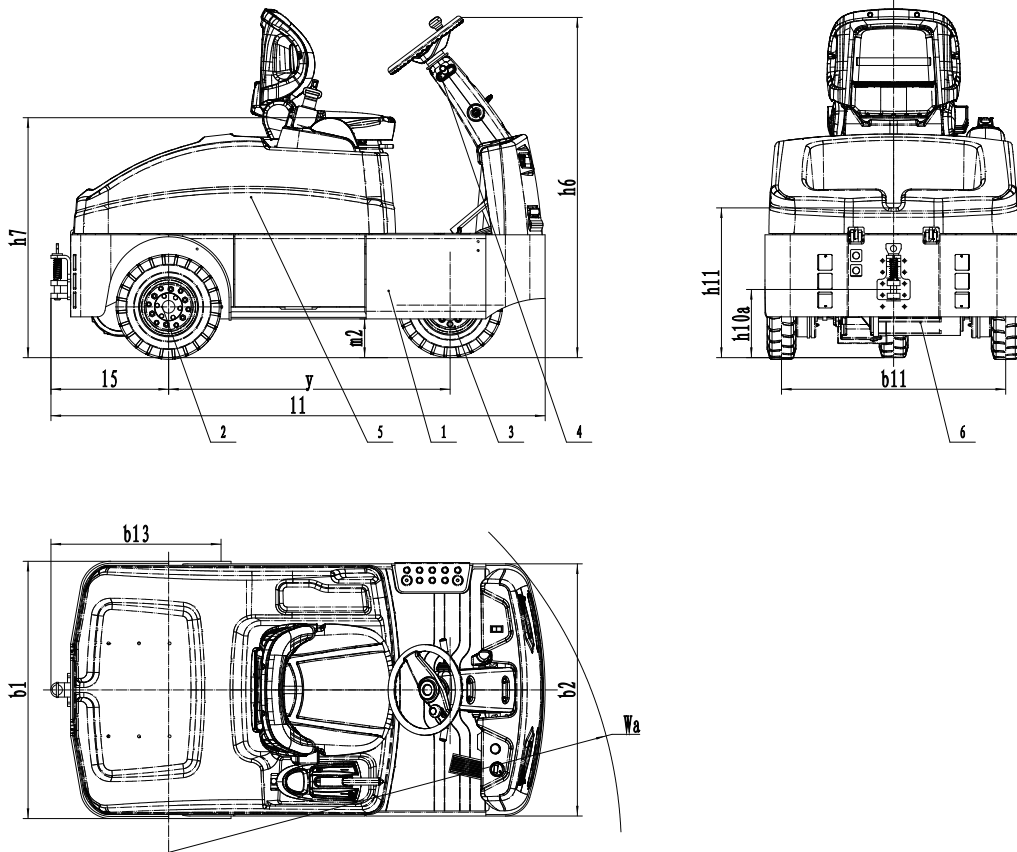
El QDD301T/601T adopta partes maduras como el sistema de dirección eléctrica y la unidad de accionamiento de CA sin mantenimiento, que ofrece la máxima durabilidad y un rendimiento fiable.



Tractor eléctrico 3.0/6.0T QDD301T/601T

Distinguishing mark	1.1	Fabricante			EP	EP
	1.2	Designación del modelo			QDD301T	QDD601T
	1.3	Unidad de potencia			Electric	Electric
	1.4	Tipo de conducción			Seated	Seated
	1.5	Capacidad nominal	Q	kg	3000	6000
Service weight	1.9	Distancia entre ejes	y	mm	1105	1105
	2.1	Peso de servidio		kg	1100	1150
Tyres/chassis	2.3	Carga por eje, delante / trasera sin carga		kg	500/ 600	500/ 650
	3.1	Tipo de ruedas			Solid rubber	Solid rubber
	3.2	Tamaño de los ruedas, delantero		mm	4.00-8	4.00-8
	3.3	Tamaño de los ruedas, traseros		mm	4.00-8	4.00-8
	3.4	Ruedas de estabilidad		mm	—	—
	3.5	Ruedas, número delantero / trasero (x = ruedas motrices)		mm	1/2x	1/2x
	3.6	Banda de rodadura, delantera	b10	mm	—	—
Dimensions	3.7	Banda de rodadura, trasera	b11	mm	880	880
	4.2.1	Peso total	h15	mm	1335	1335
	4.8	Altura del asiento/altura de pie	h7	mm	947	947
	4.12	Altura del enganche de remolque	h10	mm	267(222/312/357)	267(222/312/357)
	4.13	Altura de carga, sin carga			587	587
	4.16	Longitud de la superficie de carga			350	350
	4.17	Voladizo			462	462
	4.18	Anchura de la superficie de carga			590	590
	4.19	Longitud total	l1	mm	1945	1945
	4.21	Ancho total	b1/b2	mm	1010/990	1010/990
	4.32	Distancia al suelo, centro de la distancia entre ejes	m2	mm	150	150
	4.35	Radio de giro			1780	1780
	Performance data	4.36	Radio de giro interno			1170
5.1		Velocidad de desplazamiento, con / sin carga		km/ h	7/15	7/17
5.5		Tracción de la barra de tiro, cargada/descargada		N	750	1200
5.6		máx. fuerza de tracción, cargada/descargada		N	3000	4500
5.8		Max. pendiente, cargado / descargado		%	7/25	7/25
5.10		Freno de servicio			Hydraulic	Hydraulic
Electric-engine	5.11	Freno de estacionamiento			Mechanical	Mechanical
	6.1	Potencia del motor de accionamiento S2 60 min		kW	4	6
	6.4	Voltaje de la batería / capacidad nominal		V/Ah	48/240	48/275
Addition data	6.5	Peso de la batería		kg	430	506
	8.1	Tipo de unidad de transmisión			AC	AC
	10.5	Diseño de dirección			Electronic	Electronic
	10.7	Nivel de presión sonora en el oído del conductor		dB(A)	70	70
	10.8	Acoplamiento de remolque, tipo DIN 15170			Bolt type	Bolt type

If there are improvements of technical parameters or configurations, no further notice will be given.
The diagram shown may contain non-standard configurations.



Option

No.	Elementos opcionales	QDD301T	QDD601T
2.2	Material de la rueda de carga		●Rubber
2.3	Material de la rueda de conducción		●Rubber
2.4	Tipo de la rueda delantera		●Single
2.5	Material de la rueda delantera		●Solid○Non-marking
2.6	Material de la rueda trasera		●Solid○Non-marking
2.7	Capacidad de la batería	●48V240AH Lead-acid ○48V275AH Lead-acid	●48V275AH Lead-acid ○48V325AH Lead-acid
2.8	Cargador		●48V45A external
2.9	Indicador de la batería		●With time
2.10	Tipo de asiento		●Premium○Suspension
2.13	Perno de la tracción		●Yes○Can be customized
3.4	Sistema de llenado automático de agua		●No○Yes and not customized
3.5	Luz delantera		●LED
3.7	Luz de advertencia		●No○Yes and not customized
3.8	Luz de dirección		●LED
3.11	Espejo retrovisor		●No○Yes and not customized
3.12	Zumbador		●Yes
3.15	Extintor de incendios		●No○Yes and not customized
4.1	Función de la batería del tiro lateral		●Yes
4.3	Cabina	●No○Basic semi-enclosed○Upgrade semi-enclosed○Full-cabin	
5.1	Carretilla de la batería del tiro lateral		●No○Yes and not customized

Nota: ●Estándar ○ Opcional - Inconformidad