

# EPL1531

## Transpaleta eléctrica 1500kg



- Diseño sencillo, fabricado con componentes probados en la industria
- Reduzca el esfuerzo del operario y aumente la eficacia
- Tamaño pequeño (l2=400mm) y peso reducido (120kg)
- Batería extraíble de iones de litio de 24 V y 20 Ah
- Disponible en diferentes longitudes y anchuras de horquilla

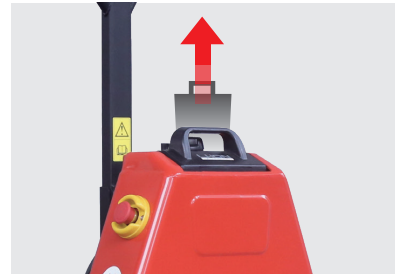


Fabricante			EP
Designación del modelo			EPL1531
Unidad de potencia			Eléctrica
Capacidad nominal	Q	kg	1500
Distancia del centro de carga	c	mm	600
Peso de servicio		kg	120
Longitud hasta la cara de las horquillas	l2	mm	400
Ancho total	b1/b2	mm	560/586
Dimensiones de la horquilla	s/e/l	mm	55/150/1150
Radio de giro	Wa	mm	1330
Max. Trepabilidad, con carga/sin carga		%	6/16
Voltaje de la batería / capacidad nominal		V/Ah	24/20

## ▣ CARACTERÍSTICA

### ■ Nueva batería de iones de litio enchufable y extraíble mejorada

Nueva batería de iones de litio enchufable y extraíble mejorada para reemplazar la anterior.



### ■ Batería de litio inteligente

El modelo EPL1531 cuenta con una batería de iones de litio plug & play de 24 V / 20 Ah y una batería externa de serie para hacer frente a las diferentes necesidades de los turnos de trabajo.



### ■ Cabezal de mango de nuevo diseño

Se eleva con electricidad y se baja manualmente, no hay necesidad de preocuparse por dañar las mercancías por una bajada incontrolable.



### ■ Testado en mercado mayor seguridad y confiabilidad.

Componentes probados en el mercado durante 10 años.



### ■ Estándar

### ■ Opcional (con ruedas giratorias)

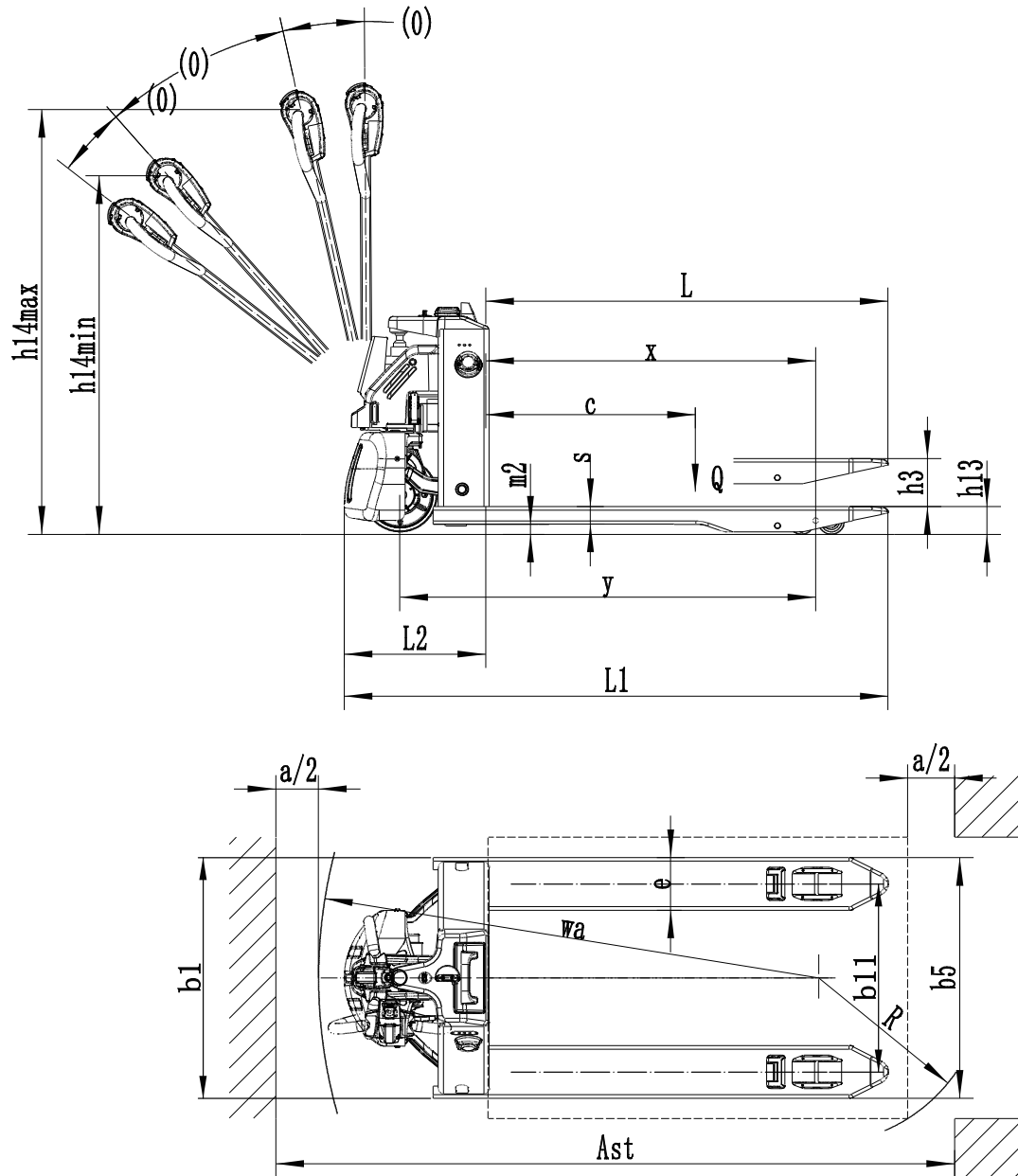


# Transpaleta eléctrica 1.5T

## EPL1531

Marca distintiva	1.1	Fabricante			EP
	1.2	Designación del modelo			EPL1531
	1.3	Unidad de potencia			Eléctrica
	1.4	Método de funcionamiento			Peatonal
	1.5	Capacidad nominal	Q	kg	1500
	1.6	Distancia del centro de carga	c	mm	600
	1.8	Distancia de carga, centro del eje motriz a la horquilla	x	mm	950(880)
	1.9	Distancia entre ejes	y	mm	1190(1120)
	Peso de servicio	2.1	Peso de servicio		kg
2.2		Carga por eje, con carga delantero/trasero		kg	480/1140
2.3		Carga por eje, sin carga, delantero/trasero		kg	90/30
Neumático/Chasis	3.1	Tipo de ruedas			Poliuretano
	3.2.1	Tamaño de los ruedas, delantero		mm	Φ210x70
	3.3.1	Tamaño de los ruedas, traseros		mm	Φ80x60( Φ74x88)
	3.4	Ruedas adicionales (ruedas giratorias)		mm	—
	3.5	Ruedas, número delantero / trasero (x = ruedas motrices)		mm	1x/4(1x/2)
	3.6.1	Banda de rodadura, delantera	b10	mm	—
	3.7.1	Banda de rodadura, trasera	b11	mm	410/(535)
Dimensiones	4.4	Altura de elevación	h3	mm	115
	4.9	Barra de ajuste de altura en posición de conducción mín. / Máx.	h14	mm	750/1190
	4.15	Altura mínima de horquillas	h13	mm	80
	4.19	Longitud total	l1	mm	1540
	4.20	Longitud hasta la cara de las horquillas	l2	mm	400
	4.21	Ancho total	b1/b2	mm	560(685)
	4.22	Dimensiones de la horquilla	s/e/l	mm	50x150x1150
	4.25	Distancia exterior de las horquillas	b5	mm	560(685)
	4.32	Distancia al suelo, centro de la distancia entre ejes	m2	mm	30
	4.34.1	Ancho de pasillo para palets 1000 × 1200 transversalmente	Ast	mm	2145
	4.34.2	Ancho de pasillo para palets 800 × 1200 transversalmente	Ast	mm	2050
4.35	Radio de giro	Wa	mm	1330	
Dato de rendimiento	5.1	Velocidad de desplazamiento, con / sin carga		km/h	4.5/5.0
	5.2	Velocidad de elevación, cargada / descargada		m/s	0.017/0.020
	5.3	Velocidad de descenso, cargada / descargada		m/s	0.09/0.06
	5.8	Max. Trepabilidad, con carga/sin carga		%	6/16
Motor eléctrico	5.10	Freno de servicio			Electromagnético
	6.1	Potencia del motor de accionamiento S2 60 min		kW	0.75
	6.2	Potencia del motor de elevación en S3 15%		kW	0.7
	6.4	Voltaje de la batería / capacidad nominal		V/Ah	24/20
	6.5	Peso de la batería		kg	7
Dato adicional	8.1	Tipo de unidad de transmisión			DC
	10.5	Diseño de dirección			Mecánica
	10.7	Nivel de presión sonora en el oído del conductor		dB(A)	<74

Si hay mejoras de parámetros técnicos o configuraciones, no se dará más aviso.  
El diagrama que se muestra puede contener configuraciones no estándar.



## Opcional:

Nº.	Elementos opcionales	EPL1531
1.1	Longitud de horquilla	●1150/○900/○1000/○1220/○1500
1.2	Anchura de horquilla	●560/○685
1.3	Altura de horquilla bajada	●80
2.1	Tipo de rueda de carga	●Doble/○Simple
2.2	Material de la rueda de carga	●PU
2.3	Material de la rueda motriz	●PU/○Rastro PU
2.7	Capacidad de la batería	●24V/20Ah
2.8	Cargador	●24V-10A Externo
3.3	Ruedas giratorias	○
3.12	Martillo	●
3.16	Manipulador vertical de trabajo	●

Note: ●Serie ○ Opcional - En conformidad