

# EPL154

## Transpaleta eléctrica 1500kg



- Ruedas estabilizadoras flotantes industriales para una máxima estabilidad
- Tamaño pequeño (l2=400mm) y peso reducido (160kg)
- Batería de iones de litio extraíble de 24 V-30 Ah con tapa metálica de protección
- Carga rápida por cargador integrado
- Botón de tortuga para operar en espacios estrechos
- Disponible en diferentes longitudes y anchuras de horquilla



Fabricante			EP
Designación del modelo			EPL154
Unidad de potencia			Eléctrica
Capacidad nominal	Q	kg	1500
Distancia del centro de carga	c	mm	600
Peso de servicio			kg
Longitud hasta la cara de las horquillas	l2	mm	400
Ancho total	b1/b2	mm	610/695
Dimensiones de la horquilla	s/e/l	mm	55/150/1150
Radio de giro	Wa	mm	1330
Max. Trepabilidad, con carga/sin carga			%
Voltaje de la batería / capacidad nominal			V/Ah
			24/30

## ■ CARACTERÍSTICAS

### ■ Estructura optimizada de fácil manejo

La cubierta protectora de metal de la batería se puede voltearse, lo que puede proteger eficazmente la batería; La batería tiene una tapa simple, que puede evitar que la batería se conecte y desconecte a voluntad.



### ■ Nuevo diseño con batería plug-in & out

La transpaleta tiene el cargador integrado y se puede cargar cuando y donde quiera.

La transpaleta puede equiparse con baterías de iones de litio de 30 Ah, que pueden cumplir con diferentes tipos de condiciones de trabajo.

La batería de iones de litio desarrollada por EP está equipada con BMS (sistema de gestión de batería)



### ■ Riguroso diseño con mayor estabilidad

Está equipado con ruedas universales flotantes industriales de serie y ofrece una gran transitabilidad.



### ■ Sistema de conducción fiable

EPL154 adopta el mismo sistema de conducción sofisticado y fiable de EPT20-15ET, y su capacidad de pendiente puede alcanzar un 10% incluso con una carga de 1000 kg.

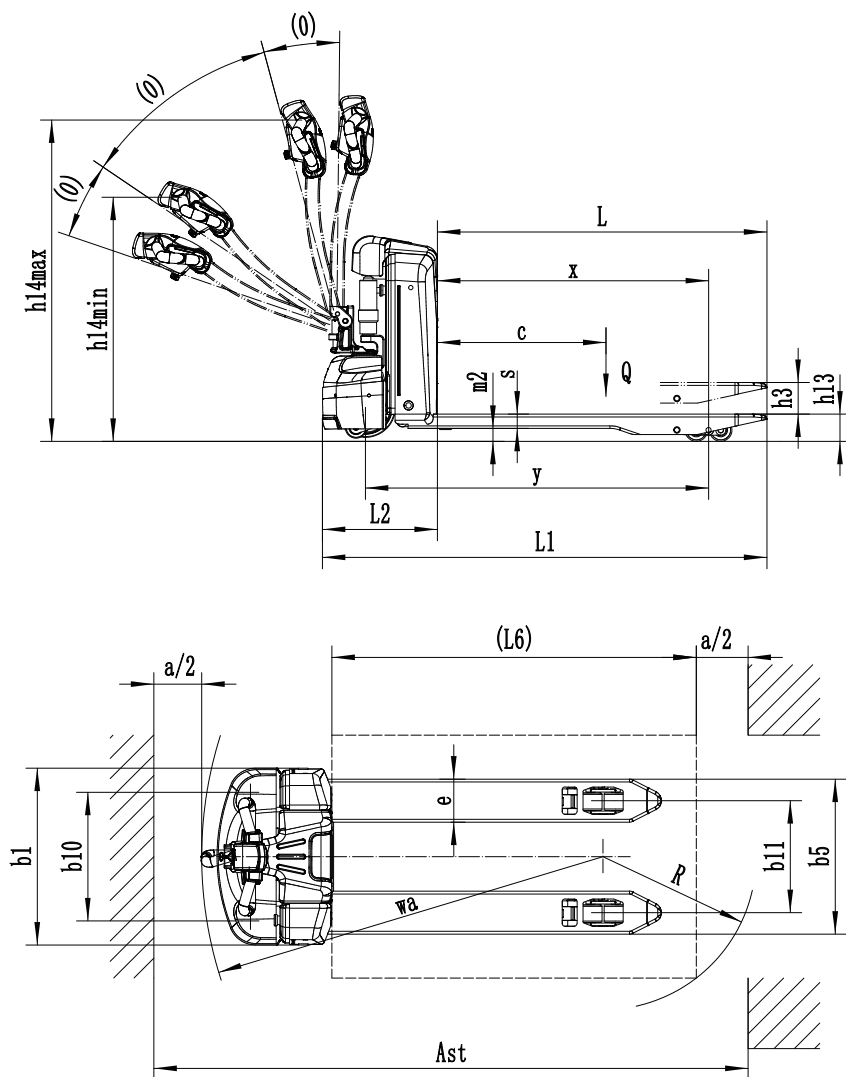


# Transpaleta eléctrica de 1.5T

## EPL154

Marca Distintiva	1.1	Fabricante			EP
	1.2	Designación del modelo			EPL154
	1.3	Unidad de potencia			Eléctrica
	1.4	Método de funcionamiento			Peatonal
	1.5	Capacidad nominal	Q	kg	1500
	1.6	Distancia del centro de carga	c	mm	600
	1.8	Distancia de carga, centro del eje motriz a la horquilla	x	mm	940(875)
	1.9	Distancia entre ejes	y	mm	1200(1135)
	Peso de servicio	2.1	Peso de servicio		kg
2.2		Carga por eje, con carga delantero/trasero		kg	555/1105
2.3		Carga por eje, sin carga, delantero/trasero		kg	130/30
Neumático/Chasis	3.1	Tipo de ruedas			PU/PU
	3.2	Tamaño de los ruedas, delantero		mm	Φ210x70
	3.3	Tamaño de los ruedas, traseros		mm	Φ80x61( Φ74x88)
	3.4	Ruedas adicionales (ruedas giratorias)		mm	Φ74x30
	3.5	Ruedas, número delantero / trasero (x = ruedas motrices)		mm	1x,2/4(1x,2/2)
	3.6	Banda de rodadura, delantera	b10	mm	450
	3.7	Banda de rodadura, trasera	b11	mm	390/(535)
Dimensiones	4.4	Altura de elevación	h3	mm	115
	4.9	Barra de ajuste de altura en posición de conducción mín. / Máx.	h14	mm	650/1170
	4.15	Altura mínima de horquillas	h13	mm	80
	4.19	Longitud total	l1	mm	1550
	4.20	Longitud hasta la cara de las horquillas	l2	mm	400
	4.21	Ancho total	b1/b2	mm	610(695)
	4.22	Dimensiones de la horquilla	s/e/l	mm	50x150x1150
	4.25	Distancia exterior de las horquillas	b5	mm	540(685)
	4.32	Distancia al suelo, centro de la distancia entre ejes	m2	mm	30
	4.34.1	Ancho de pasillo para palets 1000 × 1200 transversalmente	Ast	mm	2094
	4.34.2	Ancho de pasillo para palets 800 × 1200 transversalmente	Ast	mm	2146
4.35	Radio de giro	Wa	mm	1330	
Dato de rendimiento	5.1	Velocidad de desplazamiento, con / sin carga		km/ h	4.5/5
	5.2	Velocidad de elevación, cargada / descargada		m/s	0.028/0.031
	5.3	Velocidad de descenso, cargada / descargada		m/s	0.068/0.043
	5.8	Max. Trepabilidad, con carga/sin carga		%	6/16
	5.10	Tipo de freno			Eléctrico
Motor Eléctrico	6.1	Potencia del motor de accionamiento S2 60 min		kW	0.75
	6.2	Potencia del motor de elevación en S3 15%		kW	0.8
	6.3	Tamaño de batería máximo permitido		mm	270*110*400
	6.4	Voltaje de la batería / capacidad nominal		V/Ah	24/30
	6.5	Peso de la batería		kg	10
Dato adicional	8.1	Tipo de unidad de transmisión			DC
	10.5	Diseño de dirección			Mecánica
	10.7	Nivel de presión sonora en el oído del conductor		dB(A)	<74

Si hay mejoras en los parámetros técnicos o configuraciones, no se dará más aviso.  
El diagrama que se muestra puede contener configuraciones no estándar.



## Opción

No.	Elementos opcionales	EPL154
1.1	Dimensión de la horquilla	<ul style="list-style-type: none"> <li>●1150*540○800*540○900*540○950*540○1000*540○1070*540</li> <li>○1220*540○1300*540○1400*540○1500*540○800*685</li> <li>○900*685○950*685○1000*685○1070*685○1150*685</li> <li>○1220*685○1300*685○1400*685○1500*685</li> </ul>
1.3	Altura con horquilla bajada	●80
1.5	Altura del respaldo	○1220mm (48in) ○1520mm (60in)
1.6	Cubierta de accionamiento fuera del suelo	●30mm○85mm (only for castor wheels option)
2.1	Tipo de la rueda de carga	●Doble○Simple
2.2	Material de la rueda de carga	●PU
2.3	Material de la rueda de conducción	●PU○Patterned PU
2.7	Capacidad de la batería	●30Ah
2.8	Cargador	●24V-10A Interno○24V-10A Externo○29.4V/4A Externo
2.9	Indicador de la batería	●Con tiempo
2.16	Tipo de la cabeza de manejo	●Manos de cabeza de mango grande
3.3	Ruedas de balanceo	○Sí, y no está personalizado
3.12	Bocina	●Sí, y no está personalizado
3.16	Manipulador vertical trabajando	●Sí, y no está personalizado
4.8	Componente de accionamiento	●Sí, y no está personalizado

Nota: ●Estándar ○ Opcional - Inconformidad