



Let's grow together

RPL201(H)/251/301

Transpaleta para cargas pesadas 2000/2500/3000kg



- Transpaleta de gran resistencia con plataforma plegable y brazos de seguridad
- Potente motor de tracción AC
- Dirección asistida precisa con esfuerzo proporcional
- Reducción automática de la velocidad en los giros
- Alta velocidad de desplazamiento y trepabilidad



Fabricante			EP	EP	EP	EP
Designación del modelo			RPL201	RPL201(H)	RPL251	RPL301
Unidad de potencia			Eléctrica	Eléctrica	Eléctrica	Eléctrica
Capacidad nominal	Q	kg	2000	2000	2500	3000
Distancia del centro de carga	c	mm	600	600	600	600
Peso de servicio		kg	670	670	802	802
Longitud hasta la cara de las horquillas	l2	mm	804	804	824	824
Ancho total		b1/b2	734	734	734	734
Dimensiones de la horquilla		s/e/l	55/170/1220	55/170/1220	55/190/1150	55/190/1150
Radio de giro		Wa	1806	1806	1790	1790
Max. Trepabilidad, con carga/sin carga		%	8/16	8/16	6/16	6/16
Velocidad de desplazamiento, con / sin carga		km/ h	7.5/8	9/12	5.5/6	5.5/6
Voltaje de la batería / capacidad nominal		V/Ah	24/205	24/205	24/205	24/205

FEATURE

■ Tecnología de iones de litio

La serie RPL está equipada con una batería de EP de iones de litio de 24V/210Ah que admite la carga por oportunidad. Los operadores pueden cargar la carretilla en el momento preferido del día sin interrumpir los horarios de trabajo.



■ Robustos brazos de seguridad

Los brazos de seguridad de la serie RPL se fabrican con acero reforzado para garantizar una larga vida útil de la estructura de las carretillas.



■ Mecanismo de trabajo más preciso

Utilizando la estructura de movimiento deslizante y la tecnología de procesamiento de eje completo de una sola vez para garantizar una mayor precisión de trabajo.



■ Aumentar la vida útil de las piezas móviles

Adoptando un material especial para los pasadores, un proceso de tratamiento térmico y un manguito personalizado para hacer que las piezas móviles clave sean más duraderas.



■ Conjunto de ruedas de carga reforzado

Las RPL251 y RPL301 vienen con marcos reforzados y eslabones actualizados de las ruedas de carga para mejorar la resistencia al desgaste y cumplir con las aplicaciones de trabajo pesado.



Electric Pallet Truck 2.0T

RPL201

				EP	EP	
Marca Distintiva	1.1	Fabricante		EP	EP	
	1.2	Designación del modelo		RPL201 (Li-ion)	RPL201 (Li-ion)	
	1.3	Unidad de potencia		Eléctrica	Eléctrica	
	1.4	Método de funcionamiento		En pie	En pie	
	1.5	Capacidad nominal	Q	kg	2000	2000
	1.6	Distancia del centro de carga	c	mm	600	600
	1.8	Distancia de carga, centro del eje motriz a la horquilla	x	mm	980	1000
	1.9	Distancia entre ejes	y	mm	1531	1551
	Peso de servicio	2.1	Peso de servicio		kg	670
2.2		Carga por eje, con carga delantero/trasero		kg	1060/1610	1060/1610
2.3		Carga por eje, sin carga, delantero/trasero		kg	540/130	540/130
Neumático/Chasis	3.1	Tipo de ruedas			Poliuretano	Poliuretano
	3.2	Tamaño de los ruedas, delantero		mm	Φ230x75	Φ230x75
	3.3	Tamaño de los ruedas, traseros		mm	Φ85x70/Φ83x115	Φ85x70/Φ83x115
	3.4	Ruedas adicionales (ruedas giratorias)		mm	Φ130x55	Φ130x55
	3.5	Ruedas, número delantero / trasero (x = ruedas motrices)		mm	1x+2/4/1x+2/2	1x+2/4/1x+2/2
	3.6.1	Anchura de la banda de rodadura delantera	b10	mm	510	510
	3.7.1	Anchura de la banda de rodadura, trasera	b11	mm	370/515	370/515
Dimensiones	4.4	Altura de elevación	h3	mm	120	120
	4.9	Barra de ajuste de altura en posición de conducción mín. / Máx.	h14	mm	1075/1288	1075/1288
	4.15	Altura mínima de horquillas	h13	mm	85	85
	4.19	Longitud total	l1	mm	1954	2024
	4.20	Longitud hasta la cara de las horquillas	l2	mm	804	804
	4.21	Ancho total	b1/b2	mm	734	734
	4.22	Dimensiones de la horquilla	s/e/l	mm	55x170x1150	55x170x1220
	4.25	Distancia exterior de las horquillas	b5	mm	540/685	540/685
	4.32	Distancia al suelo, centro de la distancia entre ejes	m2	mm	30	30
	4.34.1	Ancho de pasillo para palets 1000 × 1200 transversalmente	Ast	mm	2606	2606
	4.34.2	Ancho de pasillo para palets 800 × 1200 transversalmente	Ast	mm	2463	2463
	4.35	Radio de giro	Wa	mm	1806	1826
	Dato de rendimiento	5.1	Velocidad de desplazamiento, con / sin carga		km/ h	7.5/8
5.2		Velocidad de elevación, cargada / descargada		m/s	0.050/0.054	0.050/0.054
5.3		Velocidad de descenso, cargada / descargada		m/s	0.067/0.054	0.067/0.054
5.8		Max. Trepabilidad, con carga/sin carga		%	8/16	8/16
Motor Eléctrico	5.10	Freno de servicio			Electromagnético	Electromagnético
	6.1	Potencia del motor de accionamiento S2 60 min		kW	1.6	1.6
	6.2	Potencia del motor de elevación en S3 15%		kW	2.2	2.2
	6.4	Voltaje de la batería / capacidad nominal		V/Ah	24/205	24/205
	6.5	Peso de la batería		kg	62	62
Dato adicional	8.1	Tipo de unidad de transmisión			AC	AC
	10.5	Diseño de dirección			Electrónico	Electrónico
	10.7	Nivel de presión sonora en el oído del conductor		dB(A)	74	74

Electric Pallet Truck 2.0T

RPL201

				EP	EP	
Marca Distintiva	1.1	Fabricante		EP	EP	
	1.2	Designación del modelo		RPL201 (Lead-acid)	RPL201 (Lead-acid)	
	1.3	Unidad de potencia		Eléctrica	Eléctrica	
	1.4	Método de funcionamiento		En pie	En pie	
	1.5	Capacidad nominal	Q	kg	2000	2000
	1.6	Distancia del centro de carga	c	mm	600	600
	1.8	Distancia de carga, centro del eje motriz a la horquilla	x	mm	980	1000
	1.9	Distancia entre ejes	y	mm	1531	1551
	Peso de servicio	2.1	Peso de servicio		kg	755
2.2		Carga por eje, con carga delantero/trasero		kg	1090/1665	1090/1665
2.3		Carga por eje, sin carga, delantero/trasero		kg	600/155	600/155
Neumático/Chasis	3.1	Tipo de ruedas			Poliuretano	Poliuretano
	3.2	Tamaño de los ruedas, delantero		mm	Φ230x75	Φ230x75
	3.3	Tamaño de los ruedas, traseros		mm	Φ85x70/Φ83x115	Φ85x70/Φ83x115
	3.4	Ruedas adicionales (ruedas giratorias)		mm	Φ130x55	Φ130x55
	3.5	Ruedas, número delantero / trasero (x = ruedas motrices)		mm	1x+2/4/1x+2/2	1x+2/4/1x+2/2
	3.6.1	Anchura de la banda de rodadura delantera	b10	mm	510	510
Dimensiones	3.7.1	Anchura de la banda de rodadura, trasera	b11	mm	370/515	370/515
	4.4	Altura de elevación	h3	mm	120	120
	4.9	Barra de ajuste de altura en posición de conducción mín. / Máx.	h14	mm	1075/1288	1075/1288
	4.15	Altura mínima de horquillas	h13	mm	85	85
	4.19	Longitud total	l1	mm	1954	2024
	4.20	Longitud hasta la cara de las horquillas	l2	mm	804	804
	4.21	Ancho total	b1/b2	mm	734	734
	4.22	Dimensiones de la horquilla	s/e/l	mm	55x170x1150	55x170x1220
	4.25	Distancia exterior de las horquillas	b5	mm	540/685	540/685
	4.32	Distancia al suelo, centro de la distancia entre ejes	m2	mm	30	30
	4.34.1	Ancho de pasillo para palets 1000 × 1200 transversalmente	Ast	mm	2606	2606
	4.34.2	Ancho de pasillo para palets 800 × 1200 transversalmente	Ast	mm	2463	2463
	4.35	Radio de giro	Wa	mm	1806	1826
Dato de rendimiento	5.1	Velocidad de desplazamiento, con / sin carga		km/ h	7.5/8	7.5/8
	5.2	Velocidad de elevación, cargada / descargada		m/s	0.050/0.054	0.050/0.054
	5.3	Velocidad de descenso, cargada / descargada		m/s	0.067/0.054	0.067/0.054
	5.8	Max. Trepabilidad, con carga/sin carga		%	8/16	8/16
	5.10	Freno de servicio			Electromagnético	Electromagnético
Motor Eléctrico	6.1	Potencia del motor de accionamiento S2 60 min		kW	1.6	1.6
	6.2	Potencia del motor de elevación en S3 15%		kW	2.2	2.2
	6.4	Voltaje de la batería / capacidad nominal		V/Ah	24/280	24/280
	6.5	Peso de la batería		kg	255	255
	Dato adicional	8.1	Tipo de unidad de transmisión			AC
10.5		Diseño de dirección			Electrónico	Electrónico
10.7		Nivel de presión sonora en el oído del conductor		dB(A)	74	74

Electric Pallet Truck 2.0T

RPL201H

Marca Distintiva	1.1	Fabricante			EP	EP
	1.2	Designación del modelo			RPL201H (Li-ion)	RPL201H (Li-ion)
	1.3	Unidad de potencia			Eléctrica	Eléctrica
	1.4	Método de funcionamiento			En pie	En pie
	1.5	Capacidad nominal	Q	kg	2000	2000
	1.6	Distancia del centro de carga	c	mm	600	600
	1.8	Distancia de carga, centro del eje motriz a la horquilla	x	mm	980	1000
	1.9	Distancia entre ejes	y	mm	1531	1551
	Peso de servicio	2.1	Peso de servicio		kg	670
2.2		Carga por eje, con carga delantero/trasero		kg	1060/1610	1060/1610
2.3		Carga por eje, sin carga, delantero/trasero		kg	540/130	540/130
Neumático/Chasis	3.1	Tipo de ruedas			Poliuretano	Poliuretano
	3.2	Tamaño de los ruedas, delantero		mm	Φ230x75	Φ230x75
	3.3	Tamaño de los ruedas, traseros		mm	Φ85x70/Φ83x115	Φ85x70/Φ83x115
	3.4	Ruedas adicionales (ruedas giratorias)		mm	Φ130x55	Φ130x55
	3.5	Ruedas, número delantero / trasero (x = ruedas motrices)		mm	1x+2/4/1x+2/2	1x+2/4/1x+2/2
	3.6.1	Anchura de la banda de rodadura delantera	b10	mm	510	510
Dimensiones	3.7.1	Anchura de la banda de rodadura, trasera	b11	mm	370/515	370/515
	4.4	Altura de elevación	h3	mm	120	120
	4.9	Barra de ajuste de altura en posición de conducción mín. / Máx.	h14	mm	1075/1288	1075/1288
	4.15	Altura mínima de horquillas	h13	mm	85	85
	4.19	Longitud total	l1	mm	1954	2024
	4.20	Longitud hasta la cara de las horquillas	l2	mm	804	804
	4.21	Ancho total	b1/b2	mm	734	734
	4.22	Dimensiones de la horquilla	s/e/l	mm	55x170x1150	55x170x1220
	4.25	Distancia exterior de las horquillas	b5	mm	540/685	540/685
	4.32	Distancia al suelo, centro de la distancia entre ejes	m2	mm	30	30
	4.34.1	Ancho de pasillo para palets 1000 × 1200 transversalmente	Ast	mm	2606	2606
	4.34.2	Ancho de pasillo para palets 800 × 1200 transversalmente	Ast	mm	2463	2463
4.35	Radio de giro	Wa	mm	1806	1826	
Dato de rendimiento	5.1	Velocidad de desplazamiento, con / sin carga		km/ h	9/12	9/12
	5.2	Velocidad de elevación, cargada / descargada		m/s	0.050/0.054	0.050/0.054
	5.3	Velocidad de descenso, cargada / descargada		m/s	0.067/0.054	0.067/0.054
	5.8	Max. Trepabilidad, con carga/sin carga		%	8/16	8/16
5.10	Freno de servicio			Electromagnético	Electromagnético	
Motor Eléctrico	6.1	Potencia del motor de accionamiento S2 60 min		kW	2.5	2.5
	6.2	Potencia del motor de elevación en S3 15%		kW	2.2	2.2
	6.4	Voltaje de la batería / capacidad nominal		V/Ah	24/205	24/205
	6.5	Peso de la batería		kg	62	62
	Dato adicional	8.1	Tipo de unidad de transmisión			AC
10.5		Diseño de dirección			Electrónico	Electrónico
10.7		Nivel de presión sonora en el oído del conductor		dB(A)	74	74

Electric Pallet Truck 2.0T

RPL201H

				EP	EP	
Marca Distintiva	1.1	Fabricante		EP	EP	
	1.2	Designación del modelo		RPL201H (Lead-acid)	RPL201H (Lead-acid)	
	1.3	Unidad de potencia		Eléctrica	Eléctrica	
	1.4	Método de funcionamiento		En pie	En pie	
	1.5	Capacidad nominal	Q	kg	2000	2000
	1.6	Distancia del centro de carga	c	mm	600	600
	1.8	Distancia de carga, centro del eje motriz a la horquilla	x	mm	980	1000
	1.9	Distancia entre ejes	y	mm	1531	1551
	Peso de servicio	2.1	Peso de servicio		kg	755
2.2		Carga por eje, con carga delantero/trasero		kg	1090/1665	1090/1665
2.3		Carga por eje, sin carga, delantero/trasero		kg	600/155	600/155
Neumático/Chasis	3.1	Tipo de ruedas			Poliuretano	Poliuretano
	3.2	Tamaño de los ruedas, delantero		mm	Φ230x75	Φ230x75
	3.3	Tamaño de los ruedas, traseros		mm	Φ85x70/Φ83x115	Φ85x70/Φ83x115
	3.4	Ruedas adicionales (ruedas giratorias)		mm	Φ130x55	Φ130x55
	3.5	Ruedas, número delantero / trasero (x = ruedas motrices)		mm	1x+2/4/1x+2/2	1x+2/4/1x+2/2
	3.6.1	Anchura de la banda de rodadura delantera	b10	mm	510	510
	3.7.1	Anchura de la banda de rodadura, trasera	b11	mm	370/515	370/515
Dimensiones	4.4	Altura de elevación	h3	mm	120	120
	4.9	Barra de ajuste de altura en posición de conducción mín. / Máx.	h14	mm	1075/1288	1075/1288
	4.15	Altura mínima de horquillas	h13	mm	85	85
	4.19	Longitud total	l1	mm	1954	2024
	4.20	Longitud hasta la cara de las horquillas	l2	mm	804	804
	4.21	Ancho total	b1/b2	mm	734	734
	4.22	Dimensiones de la horquilla	s/e/l	mm	55x170x1150	55x170x1220
	4.25	Distancia exterior de las horquillas	b5	mm	540/685	540/685
	4.32	Distancia al suelo, centro de la distancia entre ejes	m2	mm	30	30
	4.34.1	Ancho de pasillo para palets 1000 × 1200 transversalmente	Ast	mm	2606	2606
	4.34.2	Ancho de pasillo para palets 800 × 1200 transversalmente	Ast	mm	2463	2463
	4.35	Radio de giro	Wa	mm	1806	1826
Dato de rendimiento	5.1	Velocidad de desplazamiento, con / sin carga		km/ h	9/12	9/12
	5.2	Velocidad de elevación, cargada / descargada		m/s	0.050/0.054	0.050/0.054
	5.3	Velocidad de descenso, cargada / descargada		m/s	0.067/0.054	0.067/0.054
	5.8	Max. Trepabilidad, con carga/sin carga		%	8/16	8/16
5.10	Freno de servicio			Electromagnético	Electromagnético	
Motor Eléctrico	6.1	Potencia del motor de accionamiento S2 60 min		kW	2.5	2.5
	6.2	Potencia del motor de elevación en S3 15%		kW	2.2	2.2
	6.4	Voltaje de la batería / capacidad nominal		V/Ah	24/280	24/280
	6.5	Peso de la batería		kg	255	255
Dato adicional	8.1	Tipo de unidad de transmisión			AC	AC
	10.5	Diseño de dirección			Electrónico	Electrónico
	10.7	Nivel de presión sonora en el oído del conductor		dB(A)	74	74

Electric Pallet Truck 2.5T

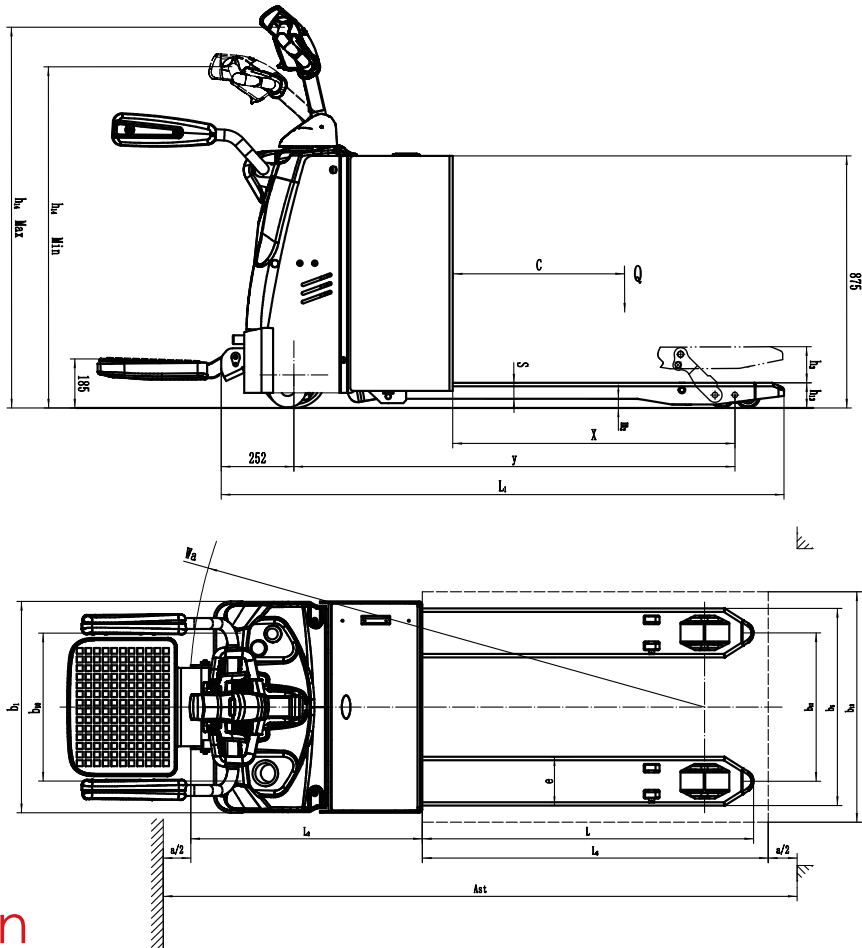
RPL251

Marca Distintiva	1.1	Fabricante			EP	EP
	1.2	Designación del modelo			RPL251 (Li-ion)	RPL251 (Lead-acid)
	1.3	Unidad de potencia			Eléctrica	Eléctrica
	1.4	Método de funcionamiento			En pie	En pie
	1.5	Capacidad nominal	Q	kg	2500	2500
	1.6	Distancia del centro de carga	c	mm	600	600
	1.8	Distancia de carga, centro del eje motriz a la horquilla	x	mm	916	916
	1.9	Distancia entre ejes	y	mm	1531	1531
	Peso de servicio	2.1	Peso de servicio		kg	802
2.2		Carga por eje, con carga delantero/trasero		kg	1120/1670	1120/1670
2.3		Carga por eje, sin carga, delantero/trasero		kg	650/140	650/140
Neumático/Chasis	3.1	Tipo de ruedas			Poliuretano	Poliuretano
	3.2	Tamaño de los ruedas, delantero		mm	Φ85x70/Φ83x115	Φ85x70/Φ83x115
	3.3	Tamaño de los ruedas, traseros		mm	Φ230x75	Φ230x75
	3.4	Ruedas adicionales (ruedas giratorias)		mm	Φ130x55	Φ130x55
	3.5	Ruedas, número delantero / trasero (x = ruedas motrices)		mm	1x+2/4/1x+2/2	1x+2/4/1x+2/2
	3.6.1	Anchura de la banda de rodadura delantera	b10	mm	510	510
3.7.1	Anchura de la banda de rodadura, trasera	b11	mm	370/495	370/495	
Dimensiones	4.4	Altura de elevación	h3	mm	120	120
	4.9	Barra de ajuste de altura en posición de conducción mín. / Máx.	h14	mm	1075/1288	1075/1288
	4.15	Altura mínima de horquillas	h13	mm	85	85
	4.19	Longitud total	l1	mm	1954	1954
	4.20	Longitud hasta la cara de las horquillas	l2	mm	824	824
	4.21	Ancho total	b1/b2	mm	734	734
	4.22	Dimensiones de la horquilla	s/e/l	mm	55x190x1150	55x190x1150
	4.25	Distancia exterior de las horquillas	b5	mm	560/685	560/685
	4.32	Distancia al suelo, centro de la distancia entre ejes	m2	mm	30	30
	4.34.1	Ancho de pasillo para palets 1000 × 1200 transversalmente	Ast	mm	2590	2590
4.34.2	Ancho de pasillo para palets 800 × 1200 transversalmente	Ast	mm	2447	2447	
4.35	Radio de giro	Wa	mm	1790	1790	
Dato de rendimiento	5.1	Velocidad de desplazamiento, con / sin carga		km/ h	5.5/6	5.5/6
	5.2	Velocidad de elevación, cargada / descargada		m/s	0.050/0.054	0.050/0.054
	5.3	Velocidad de descenso, cargada / descargada		m/s	0.067/0.054	0.067/0.054
	5.8	Max. Trepabilidad, con carga/sin carga		%	6/16	6/16
5.10	Freno de servicio			Electromagnético	Electromagnético	
Motor Eléctrico	6.1	Potencia del motor de accionamiento S2 60 min		kW	1.6	1.6
	6.2	Potencia del motor de elevación en S3 15%		kW	2.2	2.2
	6.4	Voltaje de la batería / capacidad nominal		V/Ah	24/205	24/205
	6.5	Peso de la batería		kg	62	255
Dato adicional	8.1	Tipo de unidad de transmisión			AC	AC
	10.5	Diseño de dirección			Electrónico	Electrónico
	10.7	Nivel de presión sonora en el oído del conductor		dB(A)	74	74

Electric Pallet Truck 3.0T

RPL301

				EP	EP	
Marca Distintiva	1.1	Fabricante		EP	EP	
	1.2	Designación del modelo		RPL301 (Li-ion)	RPL301 (Lead-acid)	
	1.3	Unidad de potencia		Eléctrica	Eléctrica	
	1.4	Método de funcionamiento		En pie	En pie	
	1.5	Capacidad nominal	Q	kg	3000	3000
	1.6	Distancia del centro de carga	c	mm	600	600
	1.8	Distancia de carga, centro del eje motriz a la horquilla	x	mm	916	916
	1.9	Distancia entre ejes	y	mm	1531	1531
	Peso de servicio	2.1	Peso de servicio		kg	802
2.2		Carga por eje, con carga delantero/trasero		kg	1370/2420	1370/2420
2.3		Carga por eje, sin carga, delantero/trasero		kg	650/140	650/140
Neumático/Chasis	3.1	Tipo de ruedas			Poliuretano	Poliuretano
	3.2	Tamaño de los ruedas, delantero		mm	Φ85x70/Φ83x115	Φ85x70/Φ83x115
	3.3	Tamaño de los ruedas, traseros		mm	Φ230x75	Φ230x75
	3.4	Ruedas adicionales (ruedas giratorias)		mm	Φ130x55	Φ130x55
	3.5	Ruedas, número delantero / trasero (x = ruedas motrices)		mm	1x+2/4/1x+2/2	1x+2/4/1x+2/2
	3.6.1	Anchura de la banda de rodadura delantera	b10	mm	510	510
Dimensiones	3.7.1	Anchura de la banda de rodadura, trasera	b11	mm	370/495	370/495
	4.4	Altura de elevación	h3	mm	120	120
	4.9	Barra de ajuste de altura en posición de conducción mín. / Máx.	h14	mm	1075/1288	1075/1288
	4.15	Altura mínima de horquillas	h13	mm	85	85
	4.19	Longitud total	l1	mm	1954	1954
	4.20	Longitud hasta la cara de las horquillas	l2	mm	824	824
	4.21	Ancho total	b1/b2	mm	734	734
	4.22	Dimensiones de la horquilla	s/e/l	mm	55x190x1150	55x190x1150
	4.25	Distancia exterior de las horquillas	b5	mm	560/685	560/685
	4.32	Distancia al suelo, centro de la distancia entre ejes	m2	mm	30	30
	4.34.1	Ancho de pasillo para palets 1000 × 1200 transversalmente	Ast	mm	2590	2590
4.34.2	Ancho de pasillo para palets 800 × 1200 transversalmente	Ast	mm	2447	2447	
4.35	Radio de giro	Wa	mm	1790	1790	
Dato de rendimiento	5.1	Velocidad de desplazamiento, con / sin carga		km/ h	5.5/6	5.5/6
	5.2	Velocidad de elevación, cargada / descargada		m/s	0.050/0.054	0.050/0.054
	5.3	Velocidad de descenso, cargada / descargada		m/s	0.067/0.054	0.067/0.054
	5.8	Max. Trepabilidad, con carga/sin carga		%	6/16	6/16
Motor Eléctrico	5.10	Freno de servicio			Electromagnético	Electromagnético
	6.1	Potencia del motor de accionamiento S2 60 min		kW	1.6	1.6
	6.2	Potencia del motor de elevación en S3 15%		kW	2.2	2.2
	6.4	Voltaje de la batería / capacidad nominal		V/Ah	24/205	24/280
	6.5	Peso de la batería		kg	62	255
Dato adicional	8.1	Tipo de unidad de transmisión			AC	AC
	10.5	Diseño de dirección			Electrónico	Electrónico
	10.7	Nivel de presión sonora en el oído del conductor		dB(A)	74	74



Option

No.	Elementos opcionales	RPL201 (caja de batería pequeña)
1.1	Dimensión de la horquilla	<ul style="list-style-type: none"> ●685*1150 ○685* (850, 1000, 1220, 1300, 1450, 1600, 1800, 2000, 2200, 2400) ○540* (850, 1000, 1150, 1220, 1300, 1450, 1600, 1800, 2000, 2200, 2400)
1.3	Altura con horquilla bajada	●85
1.4	Anchura del base de horquilla	○750
1.5	Altura del respaldo	○1220mm(48in) ○1520mm(60in)
2.1	Tipo de la rueda de carga	●Doble○Individual
2.2	Material de la rueda de carga	●PU
2.3	Material de la rueda de conducción	●PU○Poliuretano estampado○Goma
2.7	Capacidad de la batería	●205Ah Li-ion○210Ah Plomo-ácido○230Ah Plomo-ácido
2.8	Cargador	●24V-100A Li-ion externo○24V-30A Plomo-ácido externo
2.9	Indicador de la batería	●Con tiempo (Bluetooth sólo para la batería de iones de litio)
3.3	Ruedas de balanceo	●Sí y no personalizado
3.4	Sistema de llenado automático de agua	●No○Sí y no personalizado(sólo para batería Plomo-ácido)
3.23	Telemática	●No○Sí y no personalizado(sólo para la batería Li-ion)
4.2	Refrigeración	●No○Sí y no personalizado
5.1	Carretilla de la batería del tiro lateral	●No○Sí y no personalizado
5.2	Contenedor de almacenamiento	●No○Sí y no personalizado
5.3	Cerradura de paso	●No○Sí y no personalizado
5.4	Protector de pedales	●No○Sí y no personalizado
5.5	Pedal lógico	●No○Sí y no personalizado
5.6	Carro de arrastre lateral	●No○Sí y no personalizado

Nota: ●Estándar ○ Opcional - Inconformidad

No.	Elementos opcionales	RPL201
1.1	Dimensión de la horquilla	●685*1150 ○685* (850、1000、1220、1300、1450、1600、1800、2000、2200、2400) ○540* (850、1000、1150、1220、1300、1450、1600、1800、2000、2200、2400)
1.3	Altura con horquilla bajada	●85
1.4	Anchura del base de horquilla	○750
1.5	Altura del respaldo	○1220mm(48in) ○1520mm(60in)
2.1	Tipo de la rueda de carga	●Doble○Individual
2.2	Material de la rueda de carga	●PU
2.3	Material de la rueda de conducción	●PU○Poliuretano estampado○Goma
2.7	Capacidad de la batería	●205Ah Li-ion○210Ah Plomo-ácido○230Ah Plomo-ácido ○280Ah Plomo-ácido○345Ah Plomo-ácido
2.8	Cargador	●24V-100A Li-ion externo○24V-30A Plomo-ácido externo ○24V-50A Plomo-ácido externo
2.9	Indicador de la batería	●Con tiempo (Bluetooth sólo para la batería de iones de litio)
3.3	Ruedas de balanceo	●Sí y no personalizado
3.4	Sistema de llenado automático de agua	●No○Sí y no personalizado(sólo para batería Plomo-ácido)
3.21	Escala electrónica	●No○Sí y no personalizado
3.22	Escala electrónica con la impresión	●No○Sí y no personalizado
3.23	Supervisión remota	●No○Sí y no personalizado (only for Li-ion battery)
4.1	Función de la batería del tiro lateral	●No○Sí y no personalizado (only for Plomo-ácido battery)
4.2	Refrigeración	●No○Sí y no personalizado
5.1	Carretilla de la batería del tiro lateral	●No○Sí y no personalizado
5.2	Contenedor de almacenamiento	●No○Sí y no personalizado
5.3	Cerradura de paso	●No○Sí y no personalizado
5.4	Protector de pedales	●No○Sí y no personalizado
5.5	Pedal lógico	●No○Sí y no personalizado
5.6	Carro de arrastre lateral	●No○Sí y no personalizado

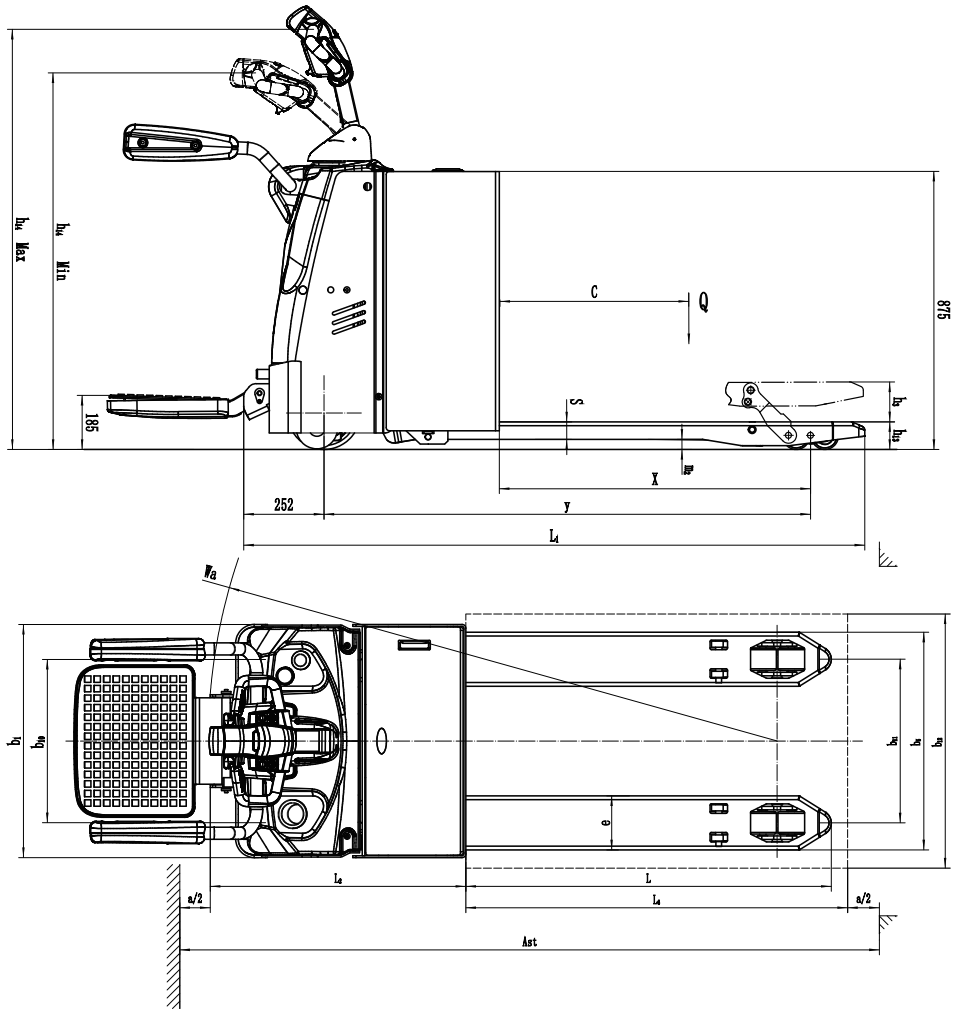
Nota: ●Estándar ○ Opcional - Inconformidad

No.	Elementos opcionales	RPL201(-20°C)
1.1	Dimensión de la horquilla	●685*1150 ○685* (850, 1000, 1220, 1300, 1450, 1600, 1800, 2000, 2200, 2400) ○540* (850, 1000, 1150, 1220, 1300, 1450, 1600, 1800, 2000, 2200, 2400)
1.3	Altura con horquilla bajada	●85
1.4	Anchura del base de horquilla	○750
1.5	Altura del respaldo	○1220mm(48in) ○1520mm(60in)
2.1	Tipo de la rueda de carga	●Doble○Individual
2.2	Material de la rueda de carga	●PU
2.3	Material de la rueda de conducción	●PU○Poliuretano estampado○Goma
2.7	Capacidad de la batería	●205Ah Li-ion○210Ah Plomo-ácido○230Ah Plomo-ácido ○280Ah Plomo-ácido○345Ah Plomo-ácido
2.8	Cargador	●24V-100A Li-ion externo○24V-30A Plomo-ácido externo ○24V-50A Plomo-ácido externo
2.9	Indicador de la batería	●Con tiempo (Bluetooth sólo para la batería de iones de litio)
3.3	Ruedas de balanceo	●Sí y no personalizado
3.4	Sistema de llenado automático de agua	●No○Sí y no personalizado(sólo para batería Plomo-ácido)
4.1	Función de la batería del tiro lateral	●No○Sí y no personalizado (only for Plomo-ácido battery)
4.2	Refrigeración	●No○Sí y no personalizado
5.1	Carretilla de la batería del tiro lateral	●No○Sí y no personalizado
5.5	Pedal lógico	●No○Sí y no personalizado
5.6	Carro de arrastre lateral	●No○Sí y no personalizado

Nota: ●Estándar ○ Opcional - Inconformidad

No.	Elementos opcionales	RPL201H
1.1	Dimensión de la horquilla	●685*1150 ○685* (850, 1000, 1220, 1300, 1450, 1600, 1800, 2000, 2200, 2400) ○540* (850, 1000, 1150, 1220, 1300, 1450, 1600, 1800, 2000, 2200, 2400)
1.3	Altura con horquilla bajada	●85
1.4	Anchura del base de horquilla	○750
1.5	Altura del respaldo	○1220mm(48in) ○1520mm(60in)
2.1	Tipo de la rueda de carga	●Doble○Individual(only for fork length<1800)
2.2	Material de la rueda de carga	●PU
2.3	Material de la rueda de conducción	●PU○Poliuretano estampado○Goma
2.7	Capacidad de la batería	●205Ah(Li-ion) ○210Ah(Plomo-ácido) ○230Ah(Plomo-ácido) ○280Ah (Plomo-ácido) ○345Ah (Plomo-ácido)
2.8	Cargador	●24V-50A externo Li-ion○24V-100A externo Li-ion ○24V-30A externo Plomo-ácido○24V-50A externo Plomo-ácido
2.9	Indicador de la batería	●With time(Bluetooth)
3.3	Ruedas de balanceo	●Sí y no personalizado
3.4	Sistema de llenado automático de agua	●No○Sí y no personalizado(sólo para batería Plomo-ácido)
3.23	Supervisión remota	●No○Sí y no personalizado (only for Li-ion battery)
4.1	Función de la batería del tiro lateral	●No○Sí y no personalizado (only for Plomo-ácido battery)
5.1	Carretilla de la batería del tiro lateral	●No○Sí y no personalizado
5.5	Pedal lógico	●No○Sí y no personalizado
5.6	Carro de arrastre lateral	●No○Sí y no personalizado

Nota: ●Estándar ○ Opcional - Inconformidad



Option

No.	Elementos opcionales	RPL251
1.1	Dimensión de la horquilla	<ul style="list-style-type: none"> ● 685*1150 ○ 685* (850, 1000, 1220, 1300, 1450, 1600, 1800, 2000, 2200, 2400) ○ 560* (850, 1000, 1150, 1220, 1300, 1450, 1600, 1800, 2000, 2200, 2400)
1.3	Altura con horquilla bajada	● 85
1.4	Anchura del base de horquilla	○ 750
1.5	Altura del respaldo	○ 1220mm(48in) ○ 1520mm(60in)
2.1	Tipo de la rueda de carga	● Doble ○ Individual
2.2	Material de la rueda de carga	● PU
2.3	Material de la rueda de conducción	● PU ○ Poliuretano estampado ○ Goma
2.7	Capacidad de la batería	<ul style="list-style-type: none"> ● 205Ah(Li-ion) ○ 210Ah(Plomo-ácido) ○ 230Ah(Plomo-ácido) ○ 280Ah (Plomo-ácido) ○ 345Ah (Plomo-ácido)
2.8	Cargador	<ul style="list-style-type: none"> ● 24V-100A Li-ion externo ○ 24V-30A Plomo-ácido externo ○ 24V-50A Plomo-ácido externo
2.9	Indicador de la batería	● Con tiempo (Bluetooth sólo para la batería de iones de litio)
3.3	Ruedas de balanceo	● Sí y no personalizado
3.4	Sistema de llenado automático de agua	● No ○ Sí y no personalizado(sólo para batería Plomo-ácido)
3.23	Telemática	● No ○ Sí y no personalizado (only for Li-ion battery)
4.1	Función de la batería del tiro lateral	● No ○ Sí y no personalizado (only for Plomo-ácido battery)
4.2	Refrigeración	● No ○ Sí y no personalizado
5.1	Carretilla de la batería del tiro lateral	● No ○ Sí y no personalizado
5.5	Pedal lógico	● Sí y no personalizado
5.6	Carro de arrastre lateral	● No ○ Sí y no personalizado

Nota: ● Estándar ○ Opcional - Inconformidad

No.	Elementos opcionales	RPL251(-20°C)
1.1	Dimensión de la horquilla	●685*1150 ○685*(850, 1000, 1220, 1300, 1450, 1600, 1800, 2000, 2200, 2400) ○560*(850, 1000, 1150, 1220, 1300, 1450, 1600, 1800, 2000, 2200, 2400)
1.3	Altura con horquilla bajada	●85
1.4	Anchura del base de horquilla	○750
1.5	Altura del respaldo	○1220mm(48in) ○1520mm(60in)
2.1	Tipo de la rueda de carga	●Doble○Individual
2.2	Material de la rueda de carga	●PU
2.3	Material de la rueda de conducción	●PU○Poliuretano estampado○Goma
2.7	Capacidad de la batería	●205Ah(Li-ion) ○210Ah(Plomo-ácido) ○230Ah(Plomo-ácido) ○280Ah (Plomo-ácido) ○345Ah (Plomo-ácido)
2.8	Cargador	●24V-100A Li-ion externo○24V-30A Plomo-ácido externo ○24V-50A Plomo-ácido externo
2.9	Indicador de la batería	●Con tiempo (Bluetooth sólo para la batería de iones de litio)
3.3	Ruedas de balanceo	●Sí y no personalizado
3.4	Sistema de llenado automático de agua	●No○Sí y no personalizado(sólo para batería Plomo-ácido)
4.1	Función de la batería del tiro lateral	●No○Sí y no personalizado (only for Plomo-ácido battery)
5.1	Carretilla de la batería del tiro lateral	●No○Sí y no personalizado
5.6	Carro de arrastre lateral	●No○Sí y no personalizado

Nota: ●Estándar ○ Opcional - Inconformidad

No.	Elementos opcionales	RPL301
1.1	Dimensión de la horquilla	●685*1150 ○685*(850, 1000, 1220, 1300, 1450, 1600, 1800, 2000, 2200, 2400) ○560*(850, 1000, 1150, 1220, 1300, 1450, 1600, 1800, 2000, 2200, 2400)
1.3	Altura con horquilla bajada	●85
1.4	Anchura del base de horquilla	○750
1.5	Altura del respaldo	○1220mm(48in) ○1520mm(60in)
2.1	Tipo de la rueda de carga	●Doble○Individual
2.2	Material de la rueda de carga	●PU
2.3	Material de la rueda de conducción	●PU○Poliuretano estampado○Goma
2.7	Capacidad de la batería	●205Ah(Li-ion) ○210Ah(Plomo-ácido) ○230Ah(Plomo-ácido) ○280Ah (Plomo-ácido) ○345Ah (Plomo-ácido)
2.8	Cargador	●24V-100A Li-ion externo○24V-30A Plomo-ácido externo ○24V-50A Plomo-ácido externo
2.9	Indicador de la batería	●Con tiempo (Bluetooth sólo para la batería de iones de litio)
3.3	Ruedas de balanceo	●Sí y no personalizado
3.4	Sistema de llenado automático de agua	●No○Sí y no personalizado(sólo para batería Plomo-ácido)
3.23	Telemática	●No○Sí y no personalizado (only for Li-ion battery)
4.2	Refrigeración	●No○Sí y no personalizado (only for Plomo-ácido battery)
5.1	Carretilla de la batería del tiro lateral	●No○Sí y no personalizado
5.2	Contenedor de almacenamiento	●Sí y no personalizado
5.3	Cerradura de paso	●No○Sí y no personalizado
5.4	Protector de pedales	●No○Sí y no personalizado
5.5	Pedal lógico	●No○Sí y no personalizado
5.6	Carro de arrastre lateral	●No○Sí y no personalizado

Nota: ●Estándar ○ Opcional - Inconformidad

Load Capability Chart

Fork length (mm)	Load capacity (kg)		
	RPL201/RPL201H	RPL251	RPL301
850	2000KG	2500KG	3000KG
1000			
1150			
1220			
1300			
1450	1800KG	2700KG	
1600			
1800			
2000	1600KG	2500KG	
2200			
2400			

Application scenario

