



# JX0

## Vehículo de apoyo a la tarea

- Max. Altura de la plataforma: 2,99 m;  
Tamaño del camión: 1365x1440x750 mm, radio de giro (1260),
- adecuado para espacios estrechos;
- Liger y flexible;
- Batería AGM (sin mantenimiento), Li-Ion como opción.

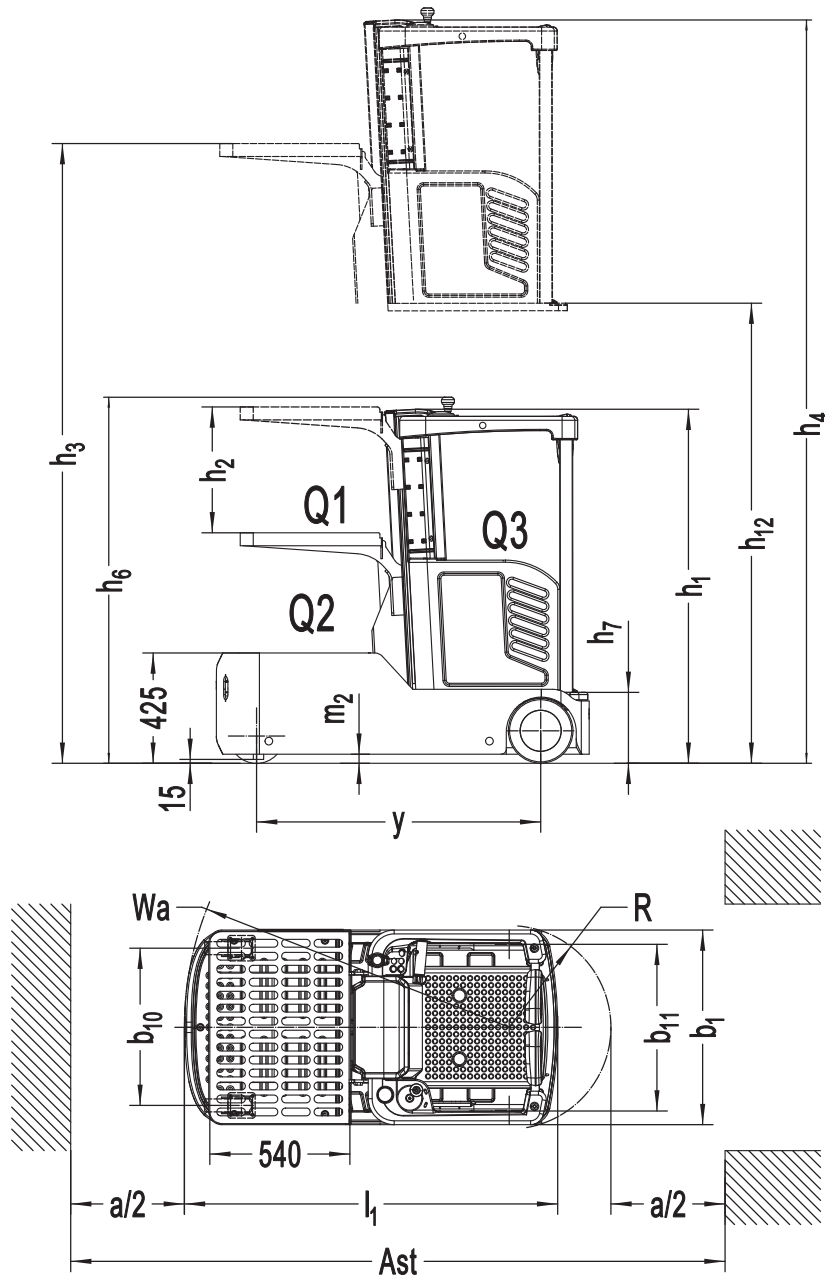
EP EQUIPMENT CO.,LTD  
[www.ep-ep.com](http://www.ep-ep.com)



# Vehículo de apoyo a la tarea JX0

Marca distintiva	1.1	Fabricante			EP	EP
	1.2	Designación del modelo			JX0(Li-ion)	JX0
	1.3	Unidad de potencia			Electric	Electric
	1.4	Tipo de conducción			Order-picker	Order-picker
	1.5	Capacidad nominal	Q	kg	90/110/136	90/110/136
	1.6	Distancia del centro de carga	c	mm	—	—
	1.8	Distancia de carga, centro del eje motriz a la horquilla	x	mm	—	—
	1.9	Distancia entre ejes	y	mm	1095	1095
	Peso de servicio	2.1	Peso de servicio		kg	800
2.2		Carga por eje, cargada delante / detrás		kg	590/410	590/410
2.3		Carga por eje, delante / trasera sin carga		kg	380/420	380/420
Neumáticos/chasis	3.1	Tipo de ruedas			Polyurethane/Solid rubber	Polyurethane/Solid rubber
	3.2	Tamaño de los ruedas, delantero		mm	Φ210×70	Φ210×70
	3.3	Tamaño de los ruedas, traseros		mm	Φ250×100	Φ250×100
	3.4	Ruedas de estabilidad		mm	Φ74×48	Φ74×48
	3.5	Ruedas, número delantero / trasero (x = ruedas motrices)		mm	1x2/2	1x2/2
	3.6	Banda de rodadura, delantera	b10	mm	545	545
	3.7	Banda de rodadura, trasera	b11	mm	640	640
Dimensiones	4.2	Altura, mástil rebajado	h1	mm	1365	1365
	4.3	Elevación libre	h2	mm	485	485
	4.4	Altura de elevación	h3	mm	3485	3485
	4.5	Altura, mástil extendido	h4	mm	4365	4365
	4.7	Altura de la cabina superior / de guardia	h6	mm	1410	1410
	4.8	Altura del asiento / altura de pie	h7	mm	285	285
	4.14	Altura del soporte, elevada	h12	mm	3000	3000
	4.15	Altura mínima de horquillas	h13	mm	—	—
	4.19	Longitud total	l1	mm	1440	1440
	4.20	Longitud hasta la cara de las horquillas	l2	mm	—	—
	4.21	Ancho total	b1/b2	mm	750	750
	4.22	Dimensiones de la horquilla	s/e/l	mm	—	—
	4.25	Distancia exterior de las horquillas	b5	mm	—	—
	4.32	Distancia al suelo, centro de la distancia entre ejes	m2	mm	35	35
	Datos de rendimiento	4.34.1	Ancho de pasillo para palets 1000 × 1200 transversalmente	Ast	mm	—
4.34.2		Ancho de pasillo para palets 800 × 1200 transversalmente	Ast	mm	—	—
4.35		Radio de giro	Wa	mm	1260	1260
5.1		Velocidad de desplazamiento, con / sin carga		km/h	6/6.5	6/6.5
5.2		Velocidad de elevación, cargada / descargada		m/s	0.22/0.27	0.22/0.27
5.3		Velocidad de descenso, cargada / descargada		m/s	0.31/0.25	0.31/0.25
5.8		Max. pendiente, cargado / descargado		%	5/8	5/8
Motor eléctrico	5.10	Freno de servicio			Electromagnetic	Electromagnetic
	6.1	Potencia del motor de accionamiento S2 60 min		kW	0.65	0.65
	6.2	Potencia del motor de elevación en S3 15%		kW	2.2	2.2
	6.4	Voltaje de la batería / capacidad nominal		V/Ah	24V/120	24V/120
	6.5	Peso de la batería		kg	50	71
Datos adicionales	8.1	Tipo de unidad de transmisión			DC	DC
	10.5	Diseño de dirección			Electronic	Electronic
	10.7	Nivel de presión sonora en el oído del conductor		dB(A)	60	60

Si hay mejoras de parámetros técnicos o configuraciones, no se dará más aviso.  
El diagrama que se muestra puede contener configuraciones no estándar.



## Opción

No.	Elementos opcionales	JX0
2.1	Tipo de la rueda de carga	●Single
2.2	Material de la rueda de carga	●Rubber
2.3	Material de la rueda motriz	●PU
2.7	Capacidad de la batería	●120Ah○120Ah Li-ion
2.8	Cargador	●24V-15A Internal (Only for 120Ah Lead-acid battery) ○24V-30A Internal (Only for 120Ah Li-ion battery)
2.9	Indicador de la batería	●With time
2.14	Cadena electrostática	●No
3.3	Ruedas del balanceo	●Yes and not customized
3.9	Mancha azul	●Front blue spot
3.12	Trompeta	●Drop buzzer○Running buzzer○Reversing buzzer
3.18	Ruedas de guía	●No○Yes and not customized
3.20	paso arriba del interruptor de seguridad con ambos pies	●No○Yes and not customized
4.7	Guardia superior de cabina	●No

Nota: ●Estandár ○ Opcional - Inconformidad